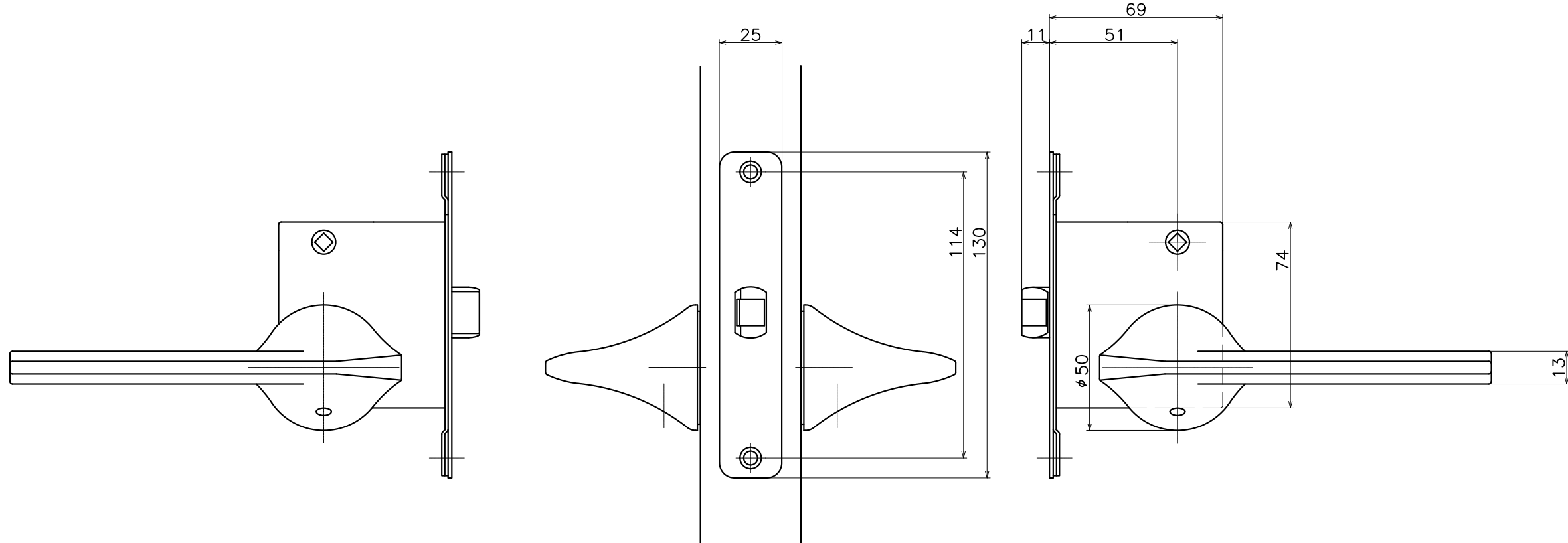
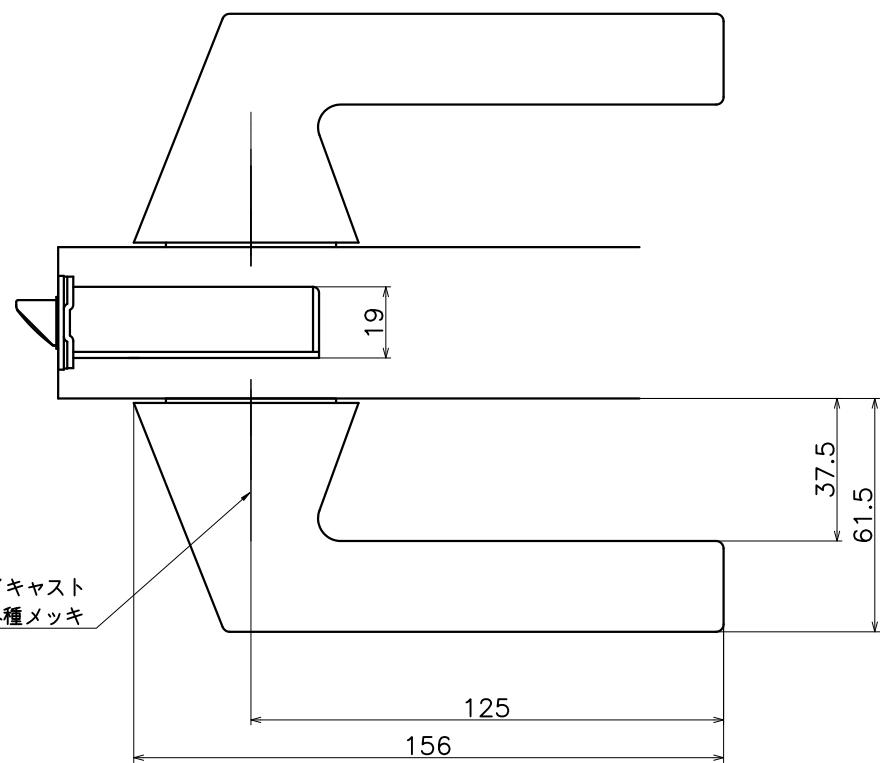


1-A5C-X-LJ

表面処理	コード
クローム	1-A5C-C-LJ
サテンニッケル	1-A5C-N-LJ
パールブラック	1-A5C-GQ-LJ

材質：亜鉛ダイキャスト
仕上げ：各種メッキ



Product name		Name		Code	
レバーハンドルセット		-		表参照	
Lever Handle Set		-		Ver01	
KAWAJUN 河淳株式会社		Dim	Geo	s= 1:2	外形図