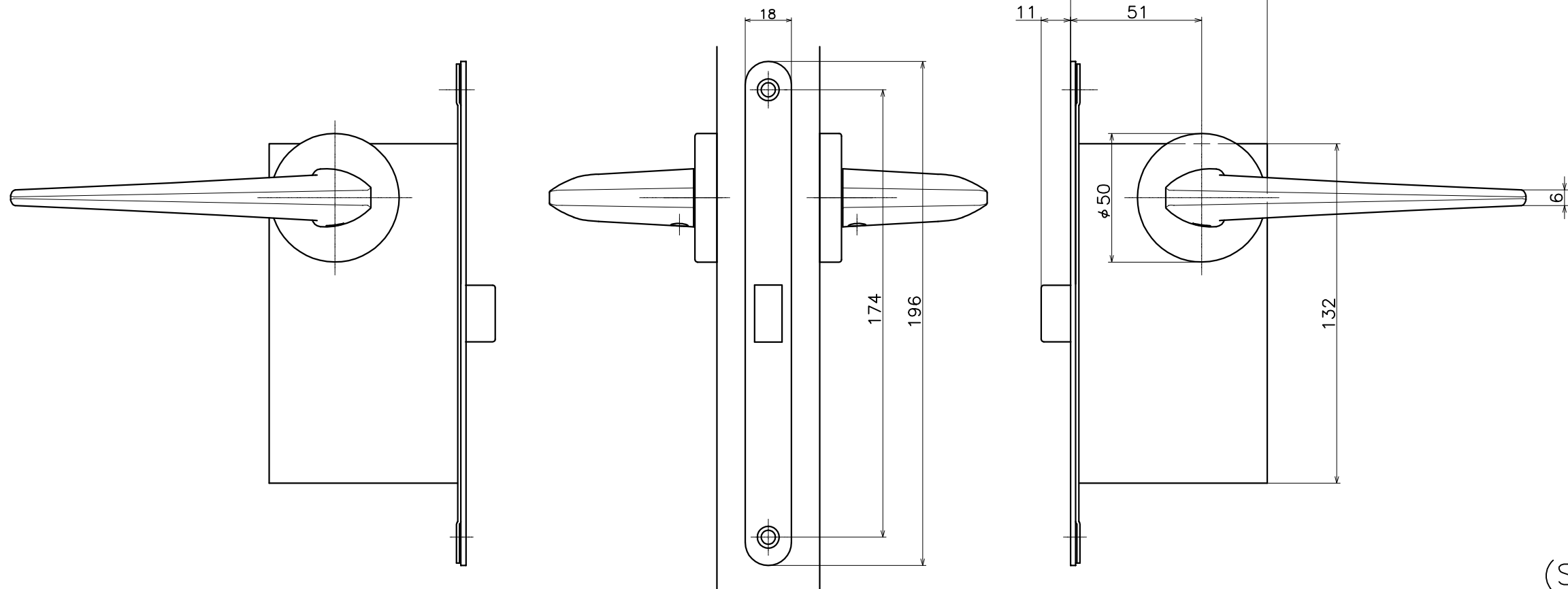
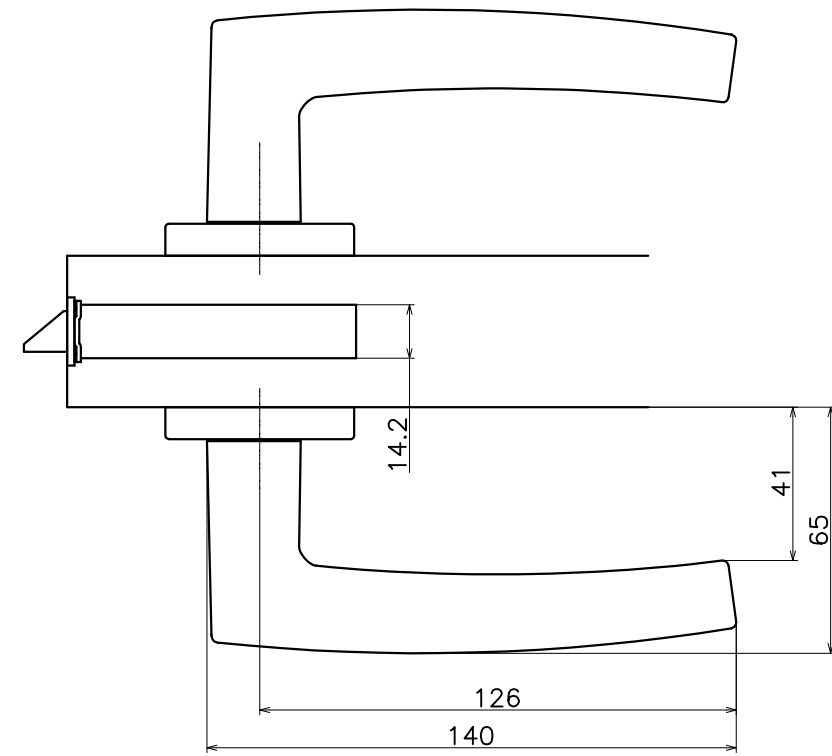


# 1-A7C-X-LM

材質：真鍮

表面処理	コード
クローム	1-A7C-C-LM
サテンクローム+クローム	1-A7C-JC-LM
サテンニッケル	1-A7C-N-LM
パールブラック	1-A7C-GQ-LM



(S=1:2)

**KAWAJUN**

河渾株式会社