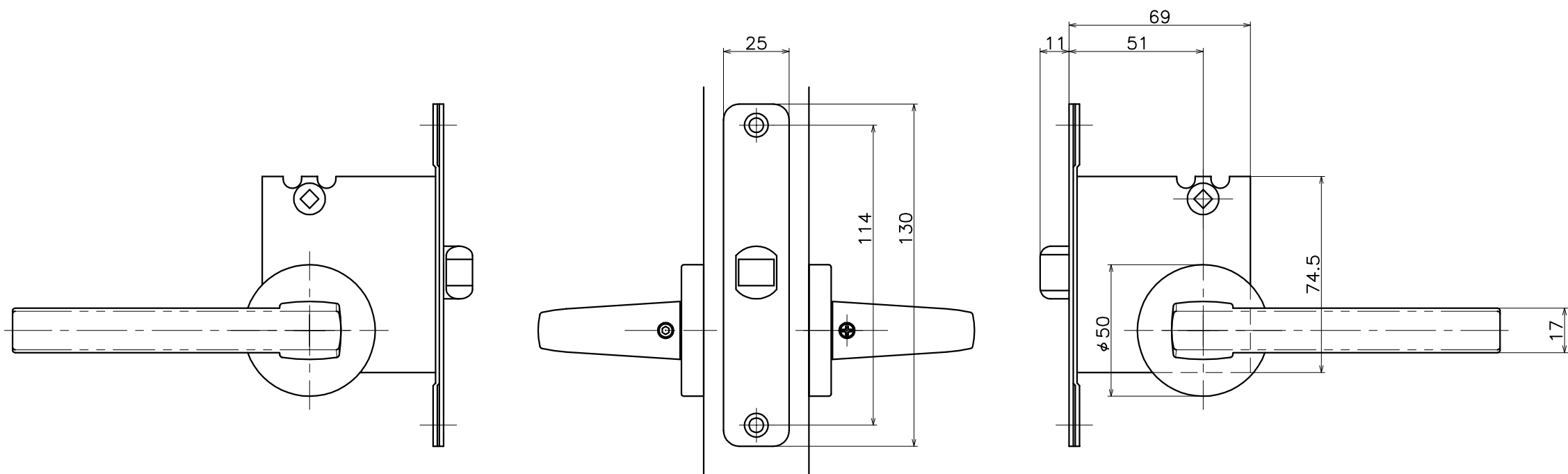
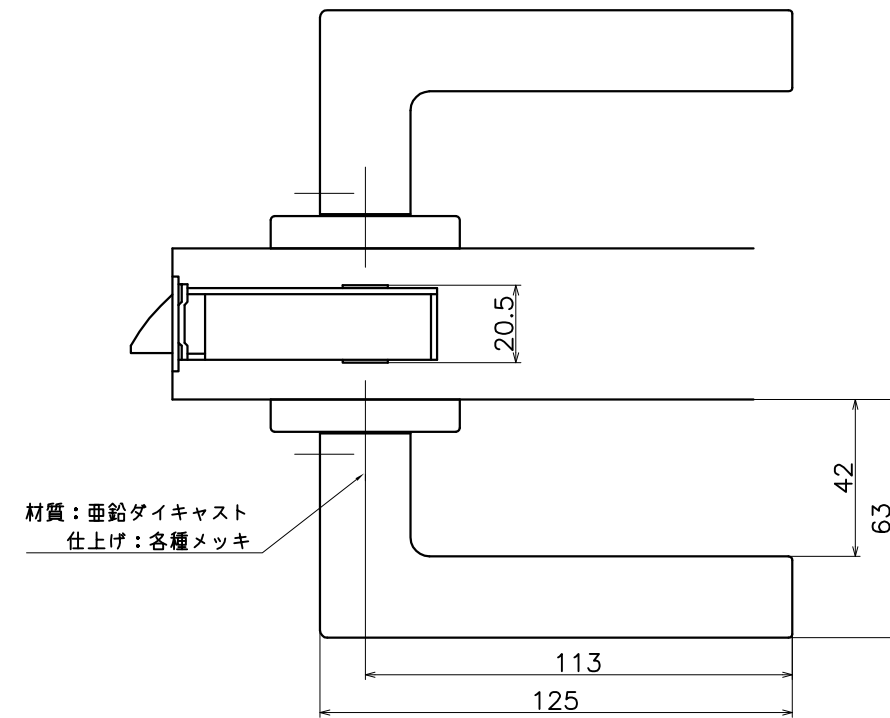


1-C2C-X-LW

表面処理	コード
クローム	1-C2C-C-LW
パールクローム	1-C2C-B-LW
サテンニッケル	1-C2C-N-LW



(S=1:2)

KAWAJUN
河渾株式会社