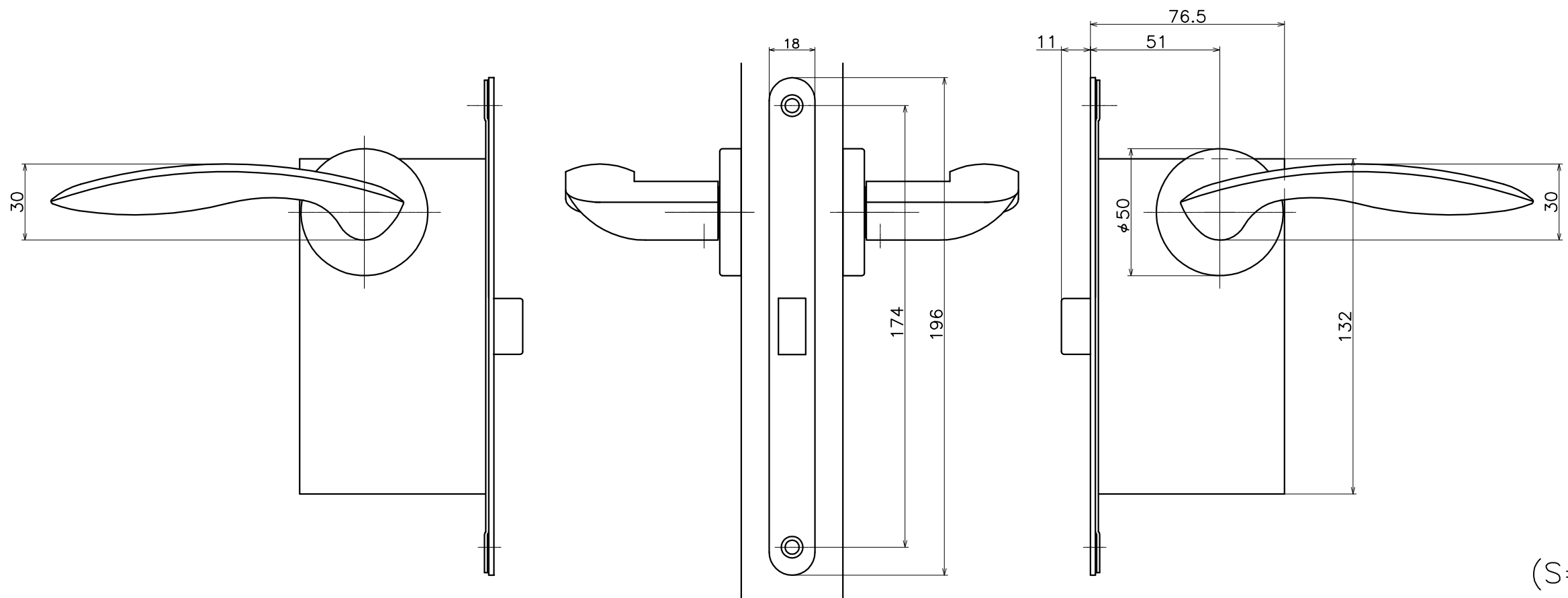
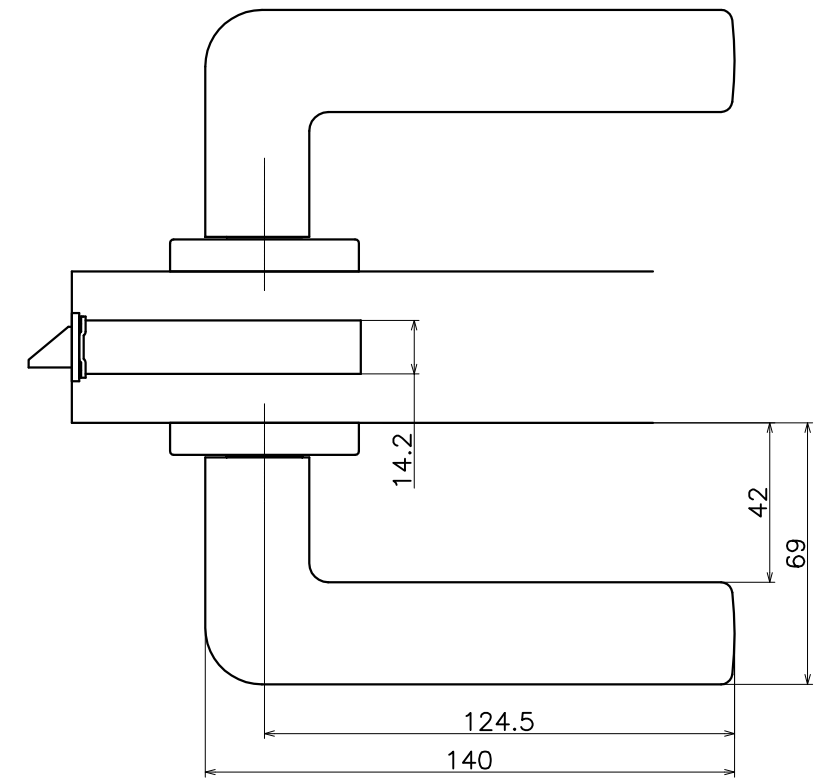


1-C4C-X-LM

材質：真鍮

表面処理：	コード
クローム	1-C4C-C-LM
サテンニッケル	1-C4C-N-LM
パールブラック	1-C4C-GQ-LM
サテンクローム+クローム	1-C4C-JC-LM



(S=1:2)

KAWAJUN

河渚株式会社
更新：2014/09/10