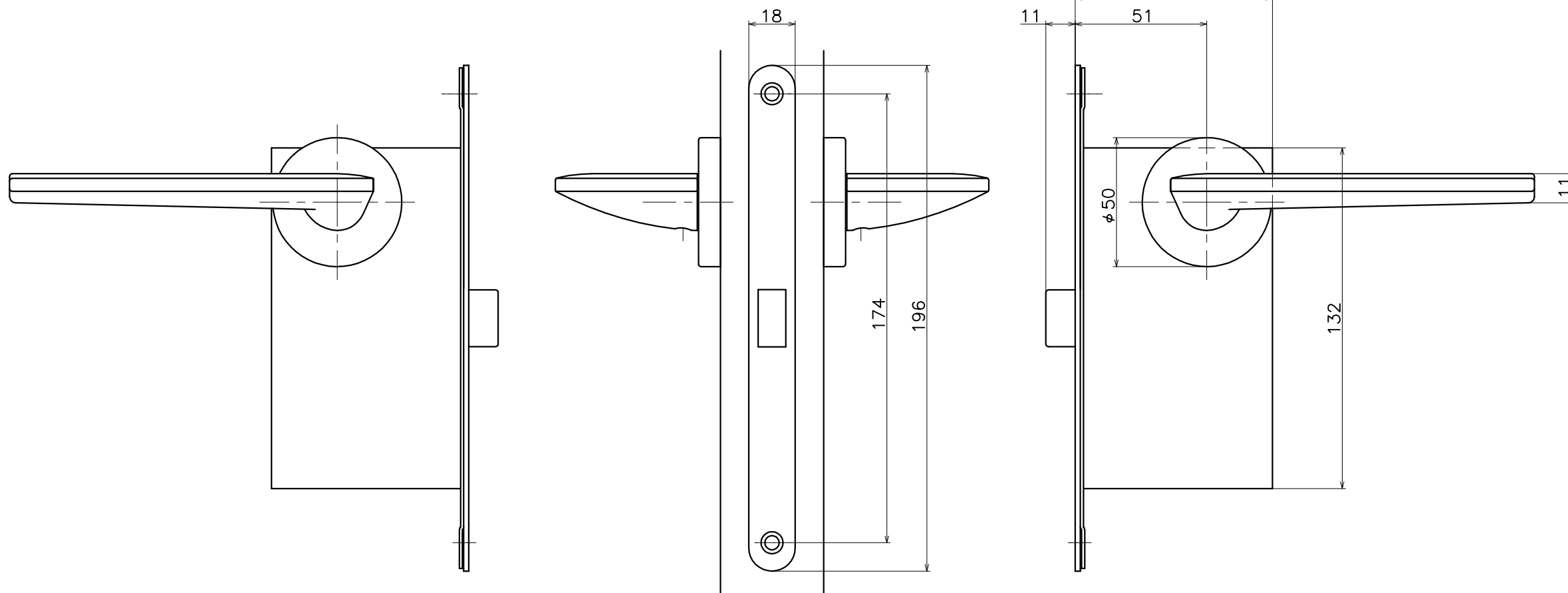
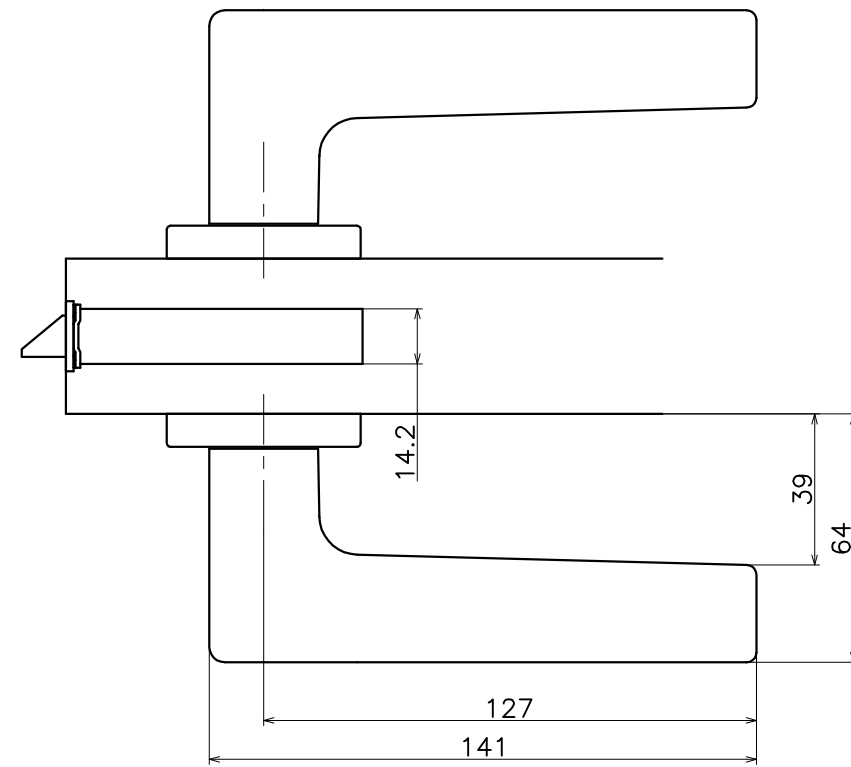


1-C5C-X-LM

材質：真鍮

表面処理	コード
クローム	1-C5C-C-LM
サテンニッケル	1-C5C-N-LM
パールブラック	1-C5C-GQ-LM
サテクローム+クローム	1-C5C-JC-LM



(S=1:2)

KAWAJUN
河津株式会社