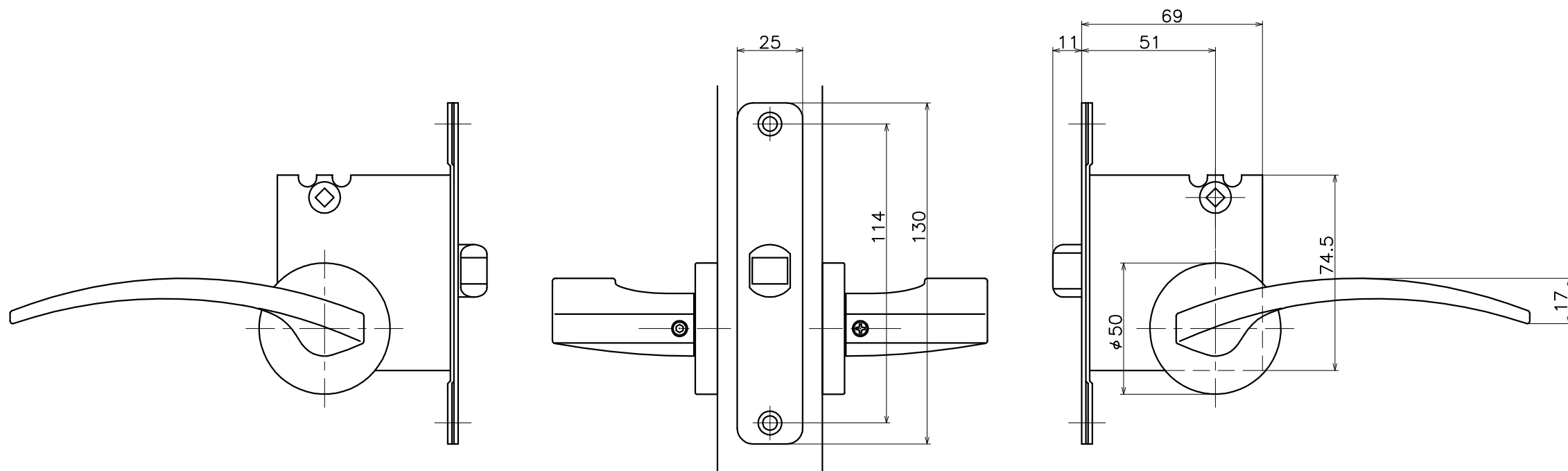
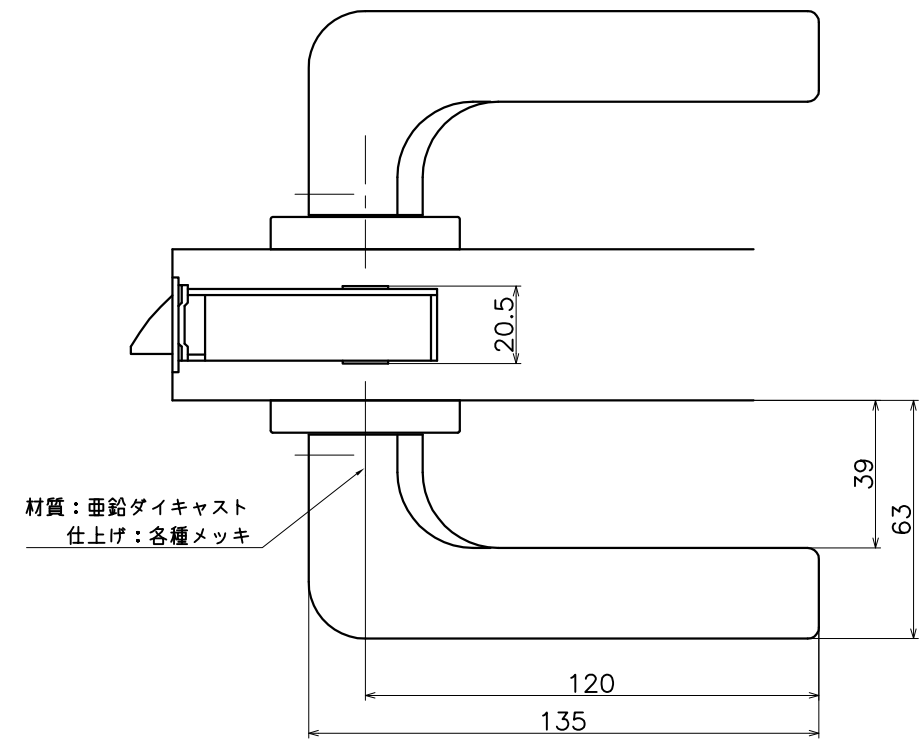


# 1-DGC-X-LW

表面処理	コード
クローム	1-DGC-C-LW
パールクローム	1-DGC-B-LW
サテンニッケル	1-DGC-N-LW



(S=1:2)

**KAWAJUN**

河渾株式会社