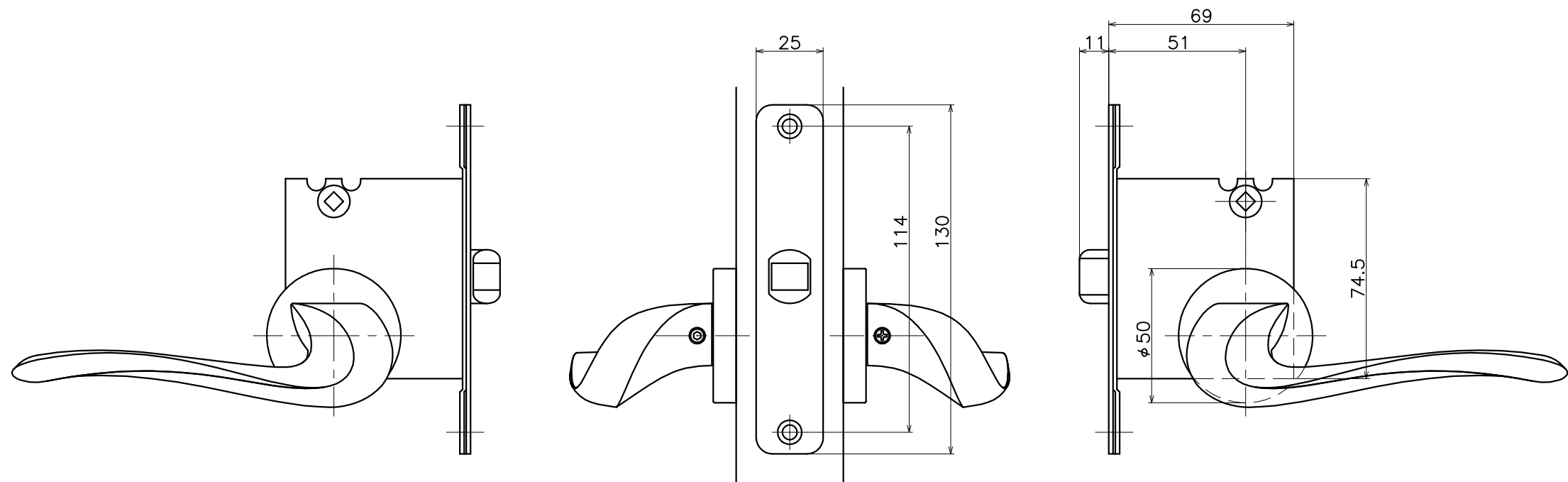
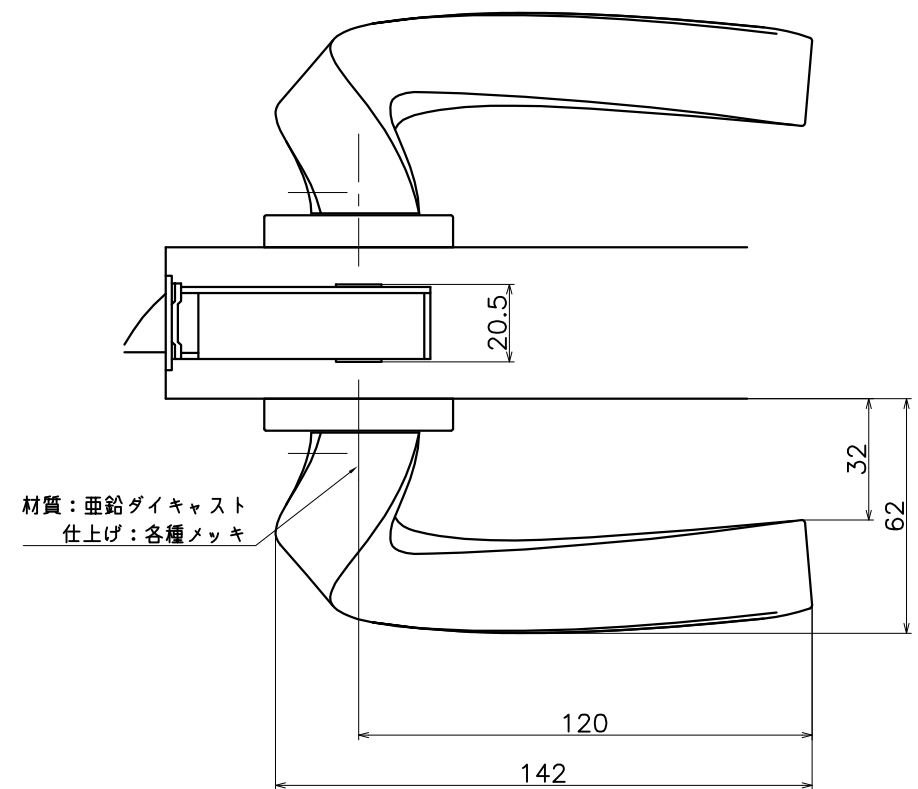


# 1-DZC-X-LW

表面処理	コード
クローム	1-DZC-C-LW
パールクローム	1-DZC-B-LW
サテンニッケル	1-DZC-N-LW



(S=1:2)

**KAWAJUN**

河渾株式会社