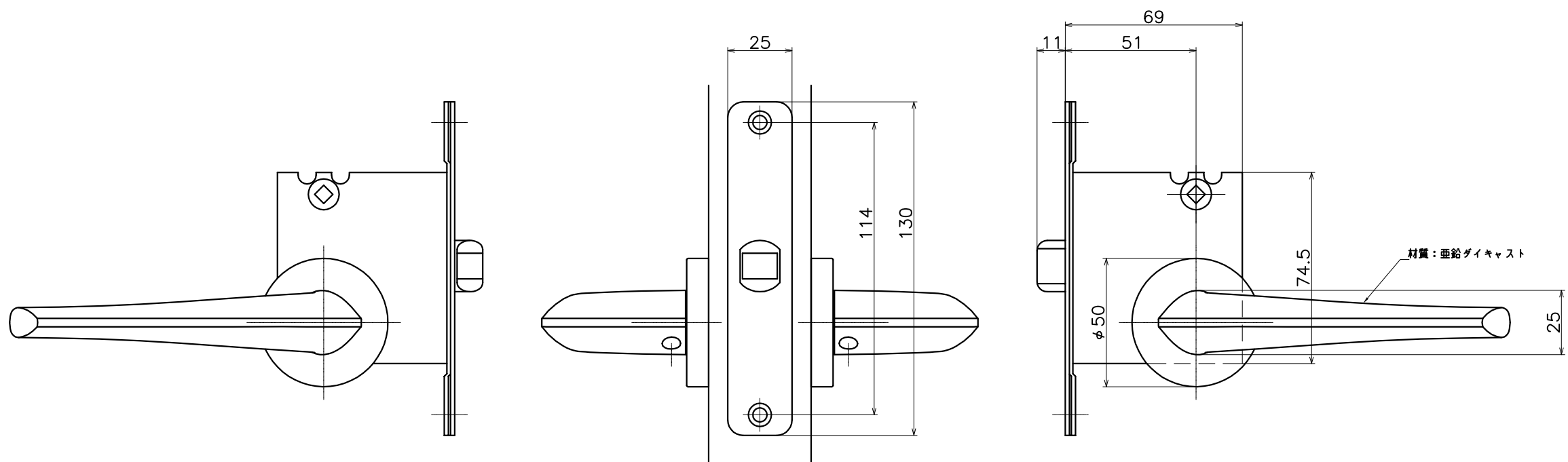
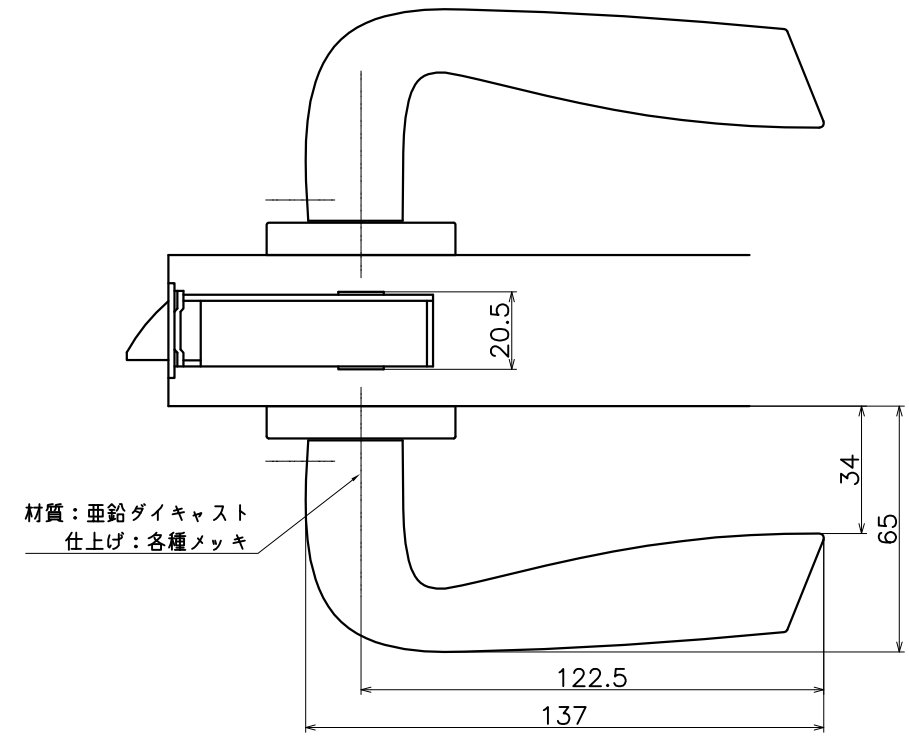


1-E8C-X-LW

表面処理	コード
クローム	1-E8C-C-LW
パールクローム	1-E8C-B-LW
サテンニッケル	1-E8C-N-LW



(S=1:2)

KAWAJUN

河渾株式会社