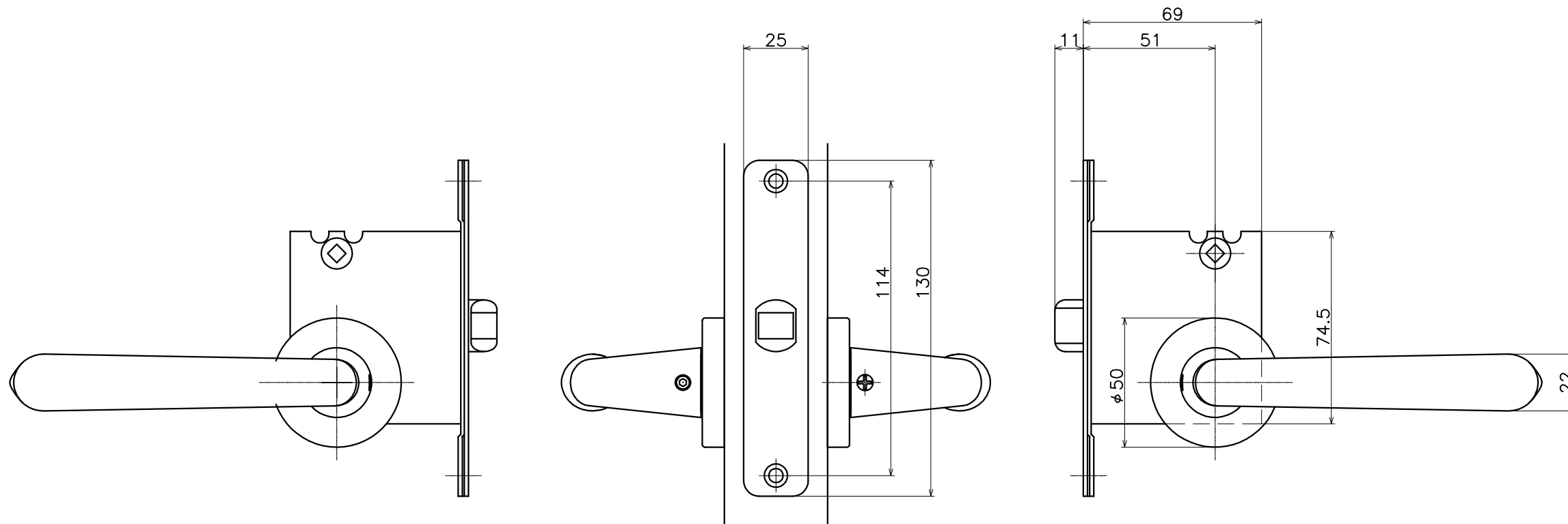
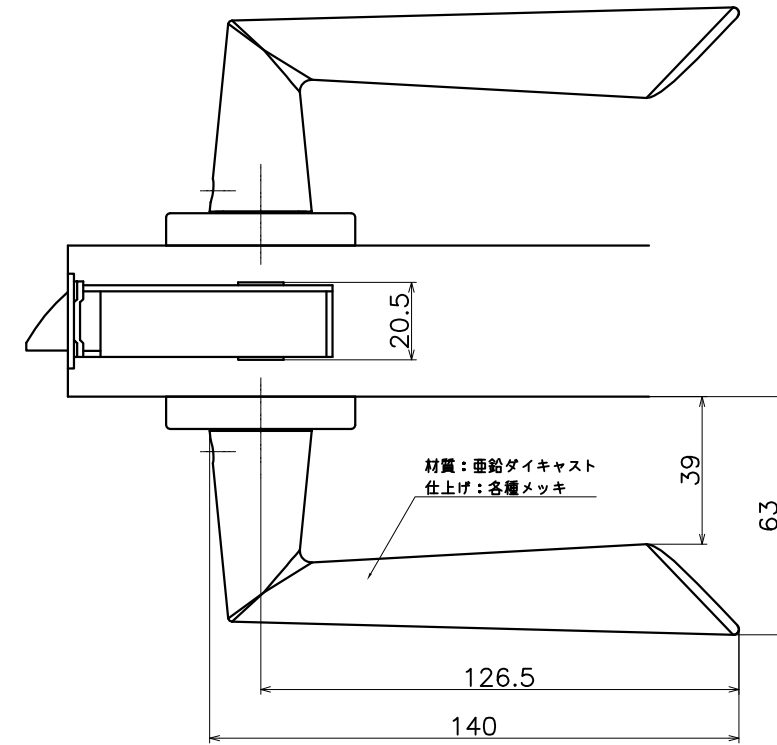


1-F9C-X-LW

材質：亜鉛ダイキャスト

表面処理	コード
クローム	1-F9C-C-LW
パールクローム	1-F9C-B-LW
サテンニッケル	1-F9C-N-LW



(S=1:2)

KAWAJUN

河渚株式会社