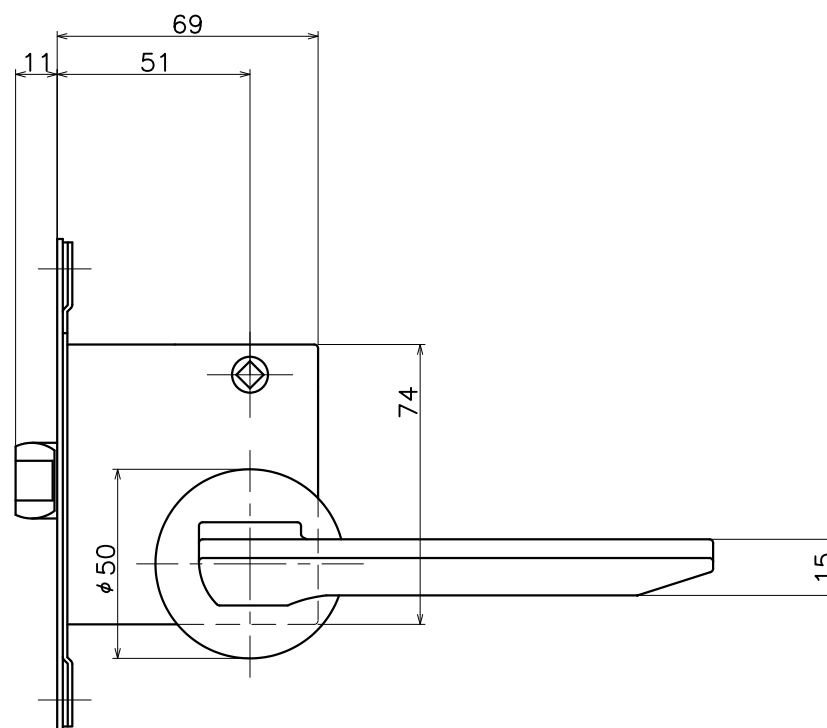
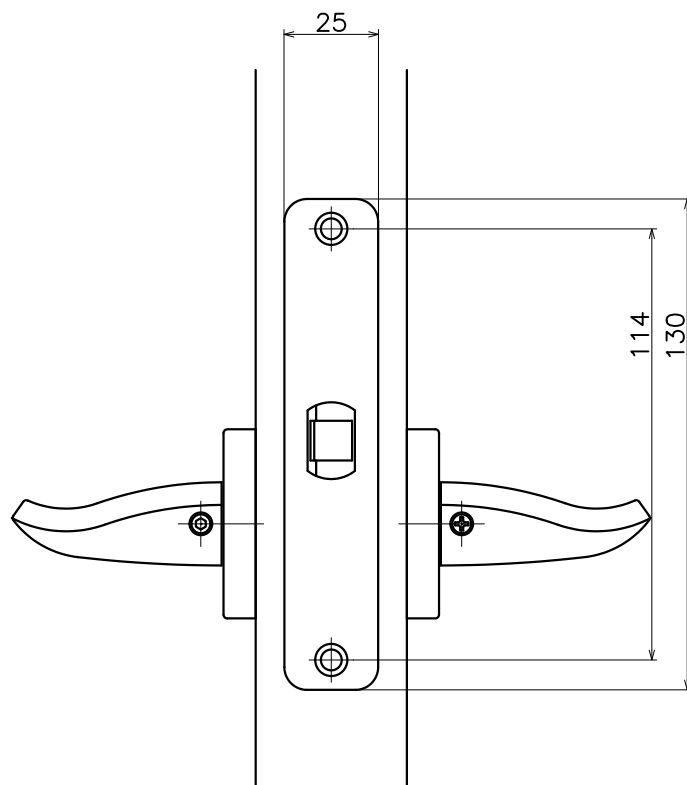
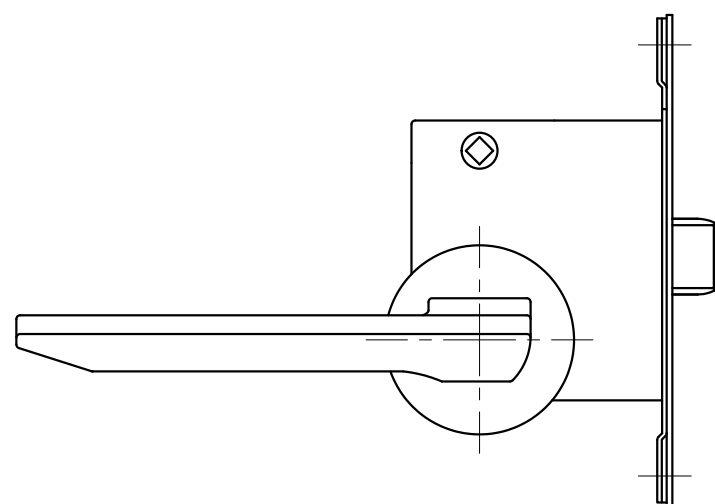
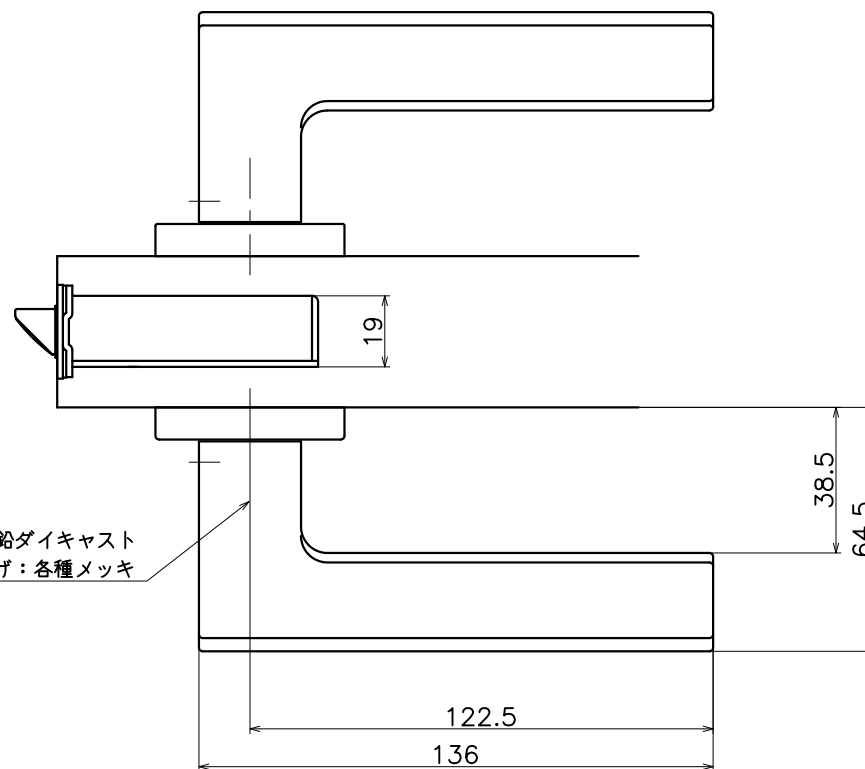


Ver	Date	Engineering change notice	Dwg	App
1	2018/02/13	新規出図	KAWAJUN	KAWAJUN

# 1-FJC-X-LJ

表面処理	コード
クローム	1-FJC-C-LJ
サテンニッケル	1-FJC-N-LJ
パールブラック	1-FJC-GQ-LJ

材質：亜鉛ダイキャスト  
仕上げ：各種メッキ



Product name	Name	Code
レバーハンドルセット	-	表参照
Lever Handle Set	-	Ver01
<b>KAWAJUN</b> 河渾株式会社	Dim	Geo
	s= 1:2	外形図