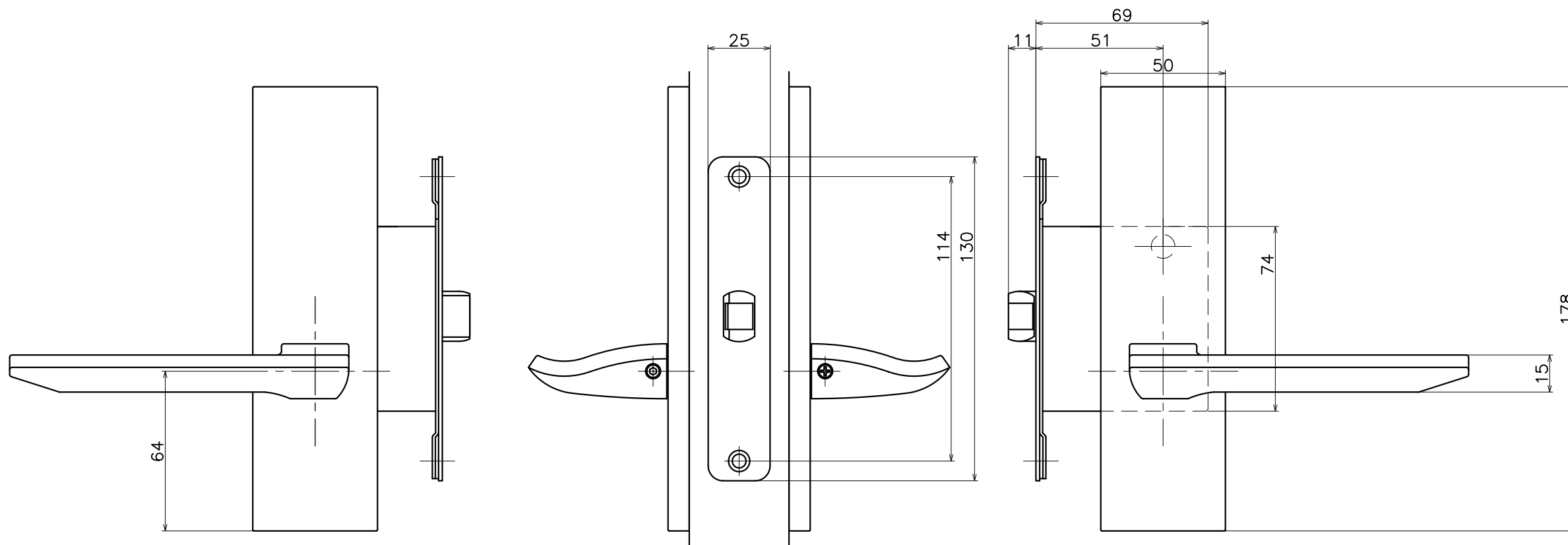
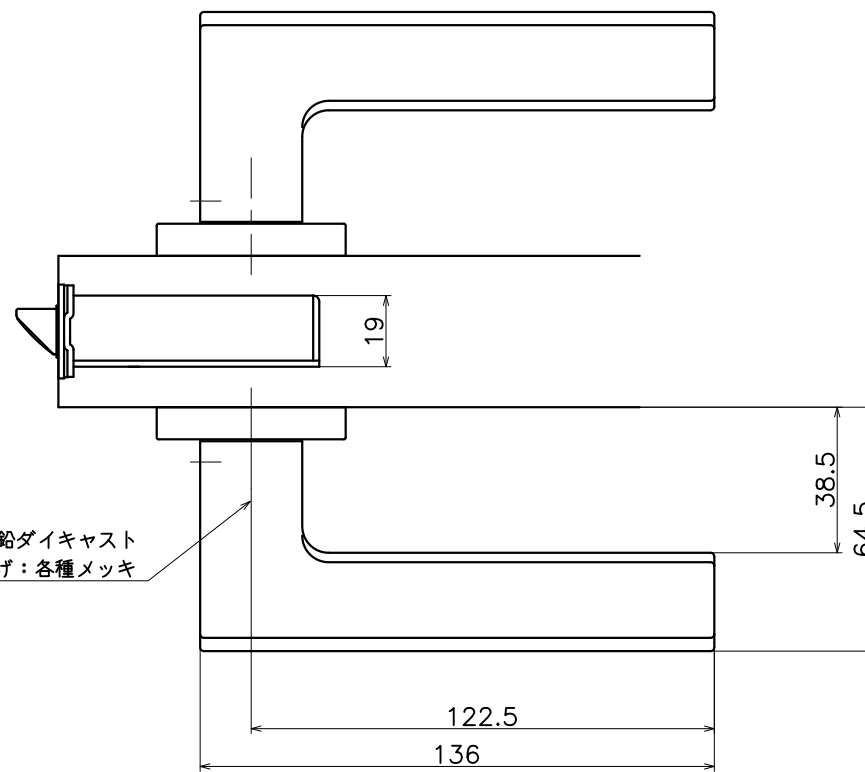


1-FJK-X-LJ

表面処理	コード
クローム	1-FJK-C-LJ
サテンニッケル	1-FJK-N-LJ
パールブラック	1-FJK-GQ-LJ

材質：亜鉛ダイキャスト
仕上げ：各種メッキ



Product name	Name	Code
レバーハンドルセット	-	表参照
Lever Handle Set	-	Ver01
KAWAJUN 河淳株式会社	Dim	Geo
	s= 1:2	外形図