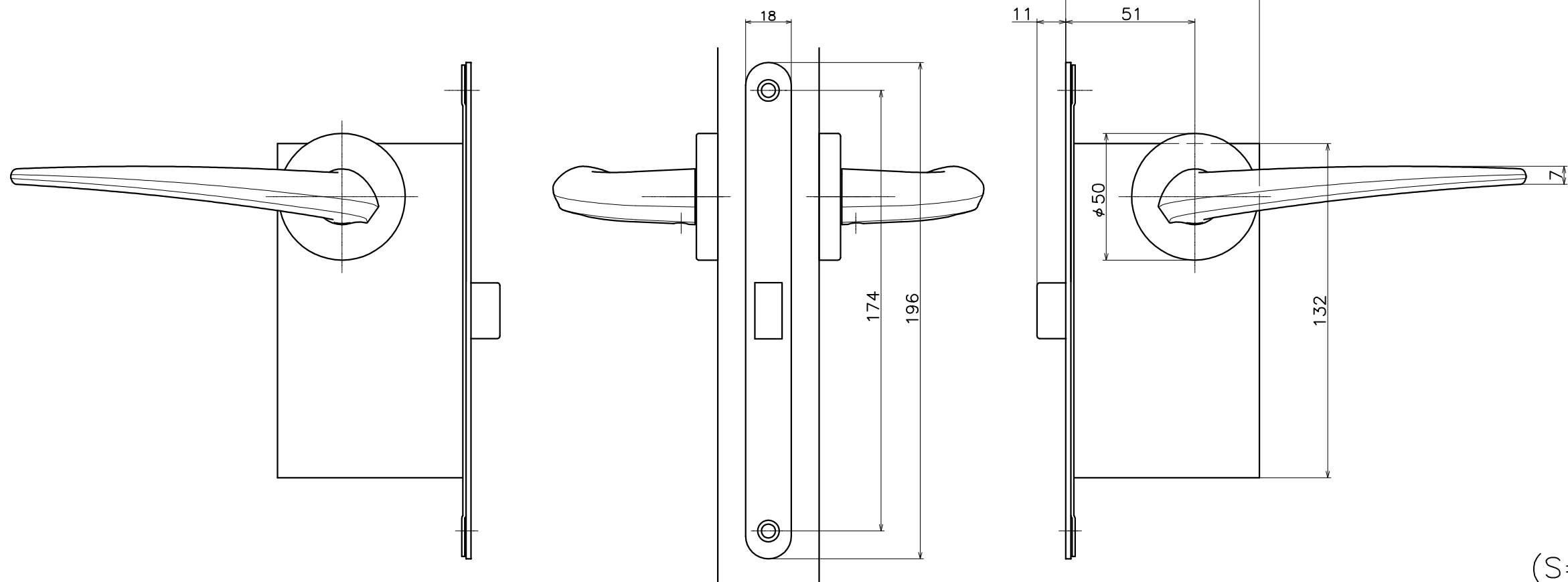
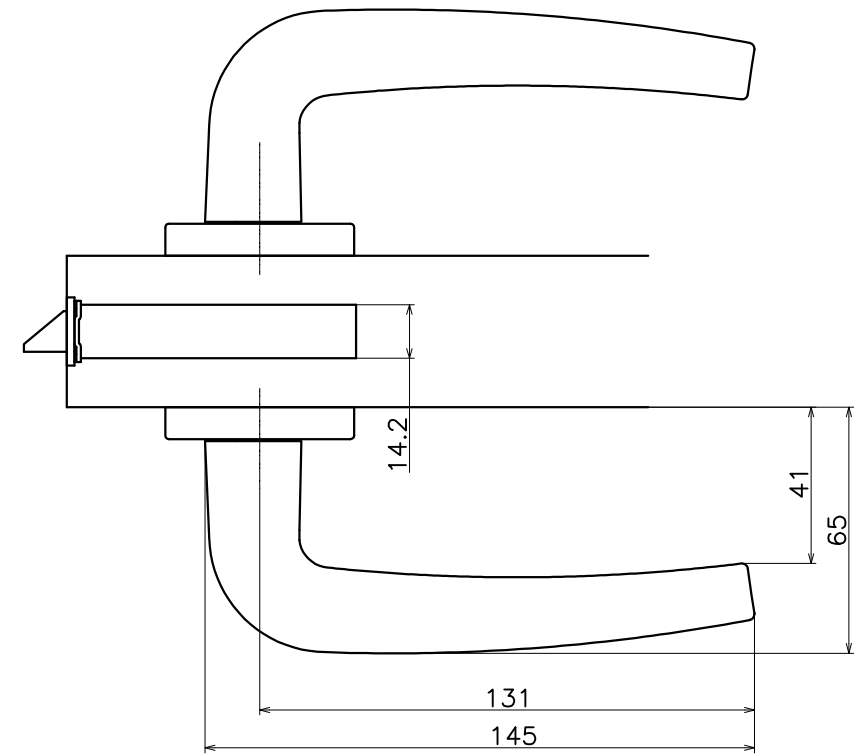


# 1-H4C-X-LM

材質：真鍮

表面処理	コード
クローム	1-H4C-C-LM
サテンクローム+クローム	1-H4C-JC-LM
サテンニッケル	1-H4C-N-LM
パールブラック	1-H4C-GQ-LM



(S=1:2)

**KAWAJUN**

河渚株式会社