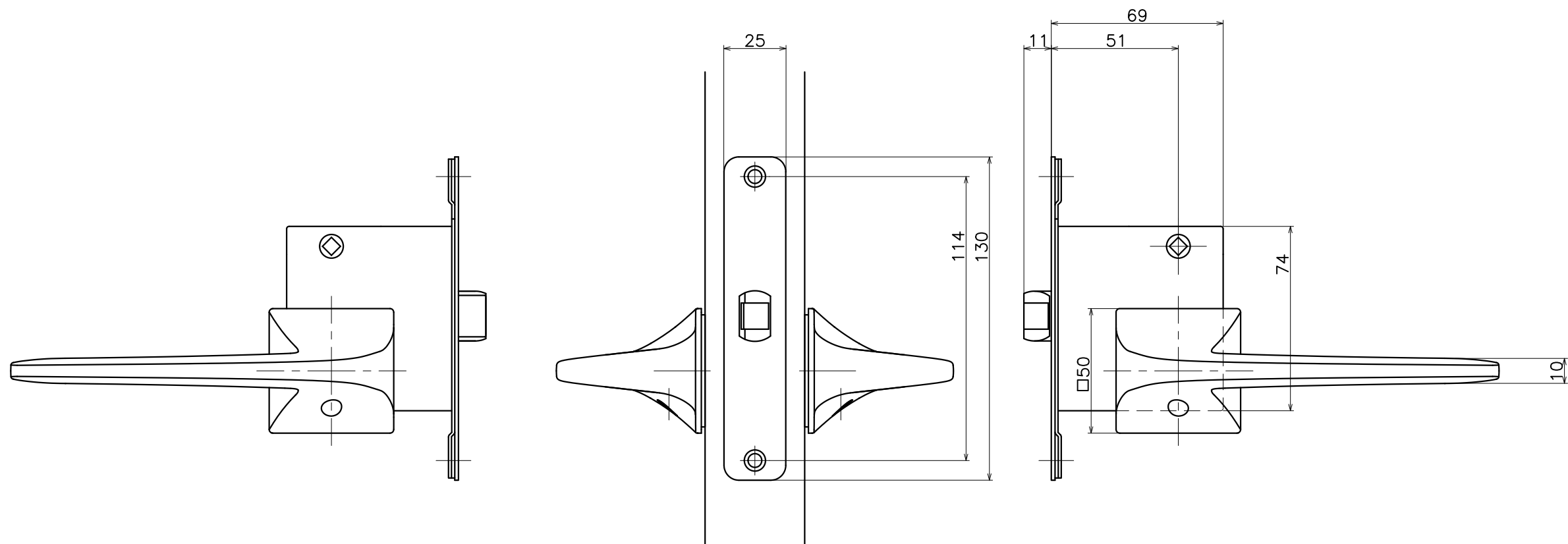
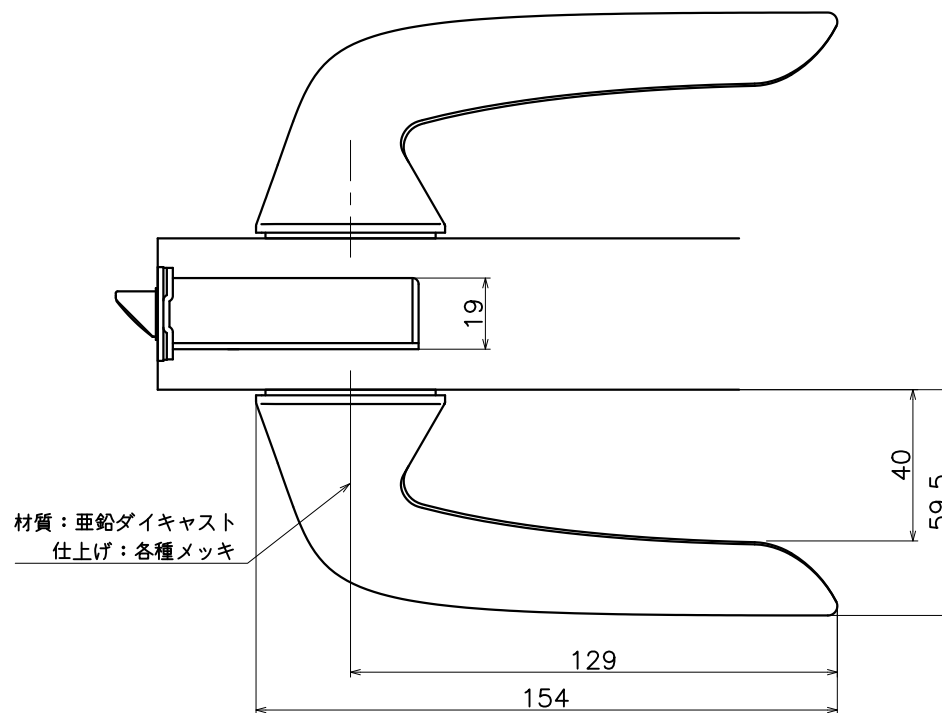


# 1-HMC-X-LJ-2

表面処理	コード
クローム	1-HMC-C-LJ-2
サテンニッケル	1-HMC-N-LJ-2
パールブラック	1-HMC-GQ-LJ-2



Product name	Name	Code
レバーハンドルセット	-	表参照
Lever Handle Set	-	Ver01
<b>KAWAJUN</b> 河渾株式会社	Dim	Geo
	s= 1:2	外形図