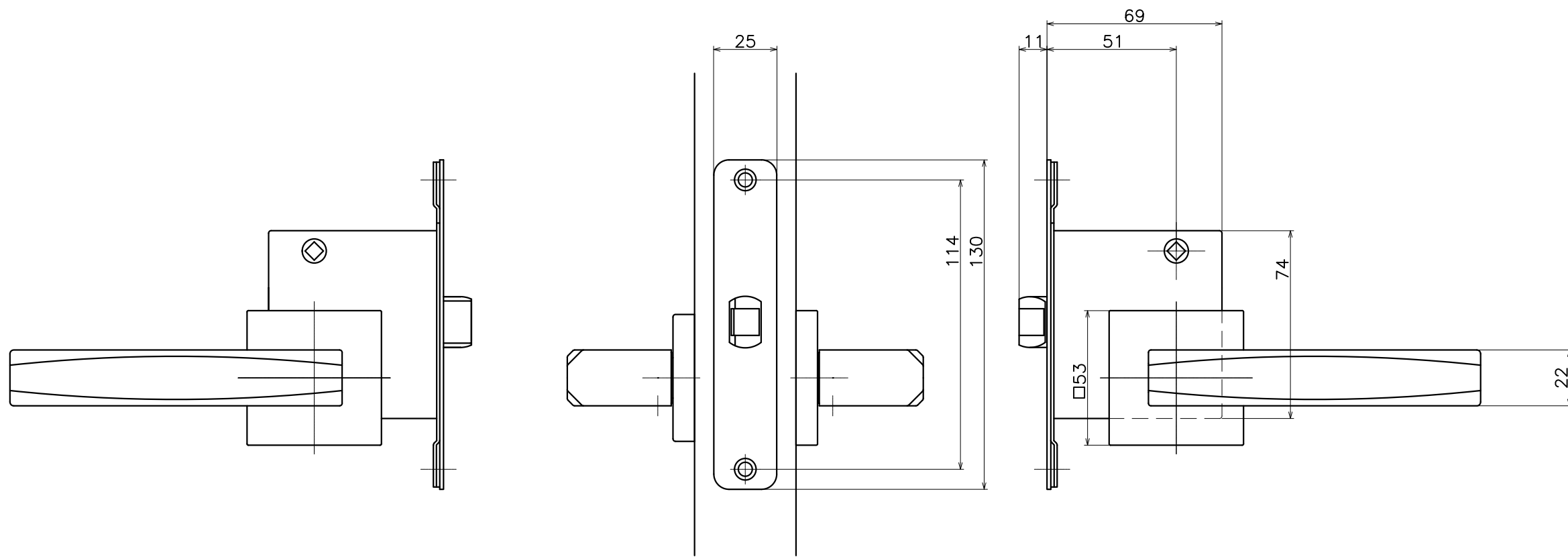
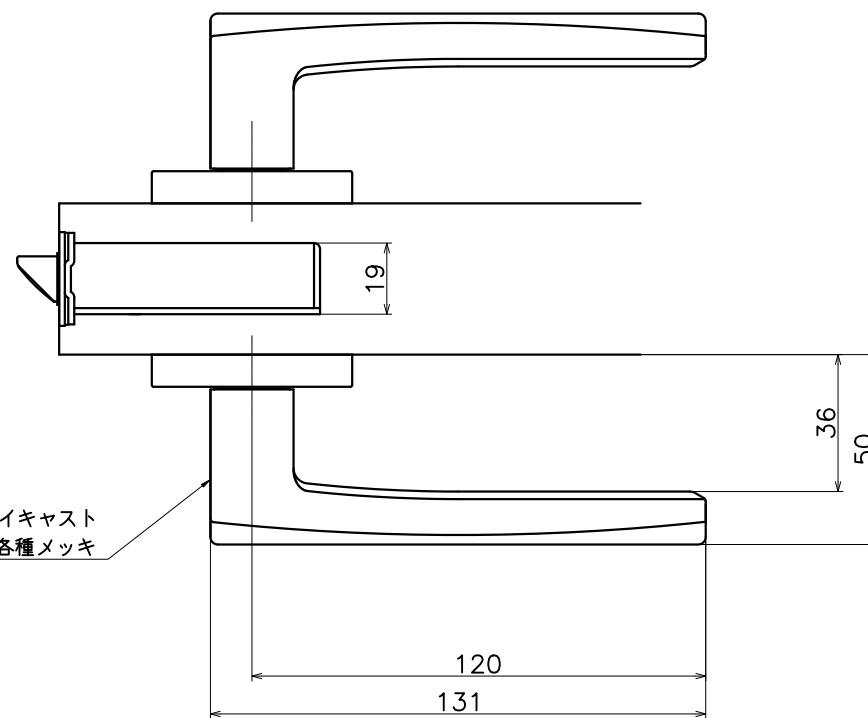


Ver	Date	Engineering change notice	Dwg	App
1	2017/12/07	新規出図	KAWAJUN	KAWAJUN

# 1-J8T-X-LJ-2

表面処理	コード
クローム	1-J8T-C-LJ-2
サテンニッケル	1-J8T-N-LJ-2
パールブラック	1-J8T-GQ-LJ-2

材質：亜鉛ダイキャスト  
仕上げ：各種メッキ



Product name	Name	Code
レバーハンドルセット	-	表参照
Lever Handle Set	-	Ver01
<b>KAWAJUN</b> 河淳株式会社	Dim	Geo
	s= 1:2	外形図