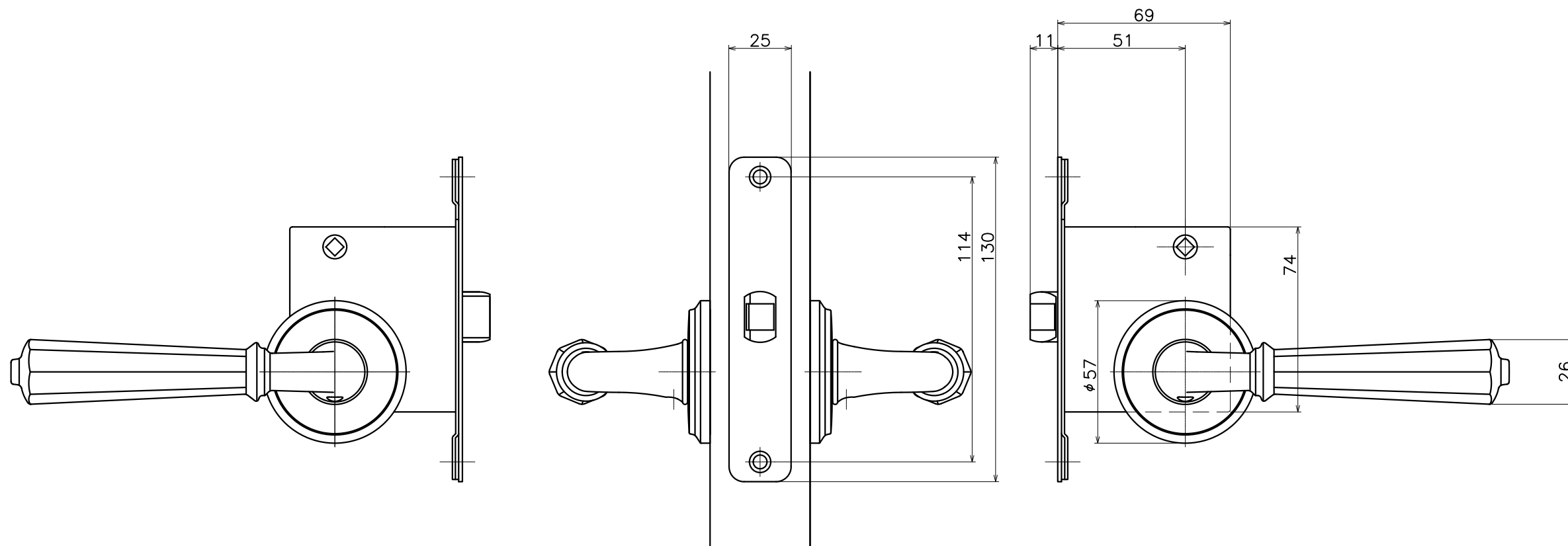
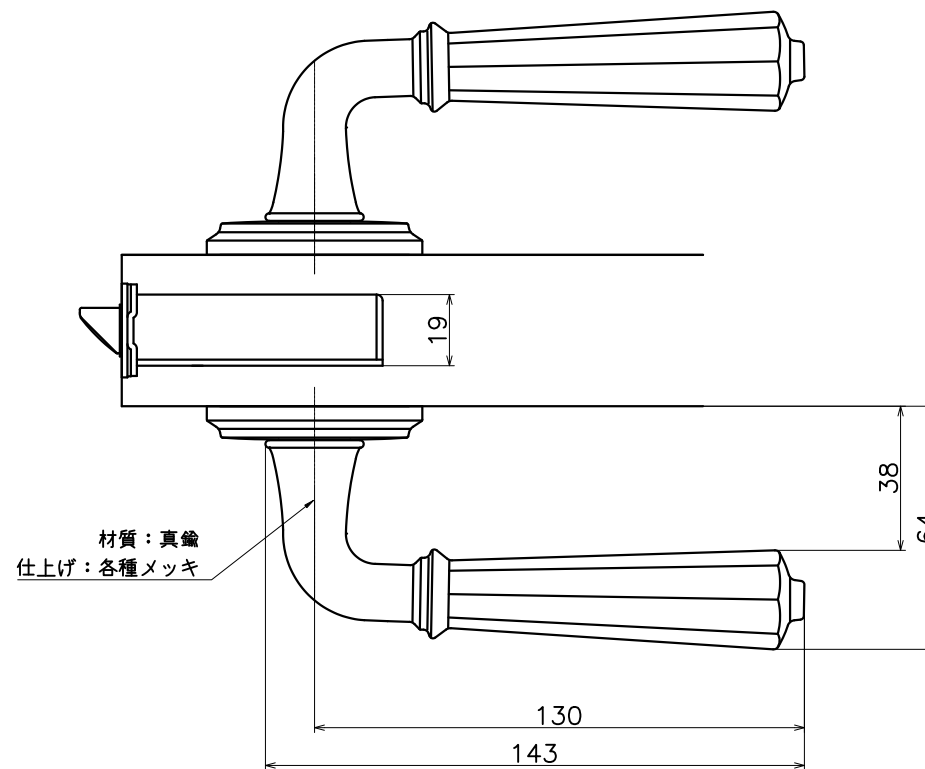


Ver	Date	Engineering change notice	Dwg	App
1	2018/01/31	新規出図	KAWAJUN	KAWAJUN

1-K5B-X-LJ

表面処理	コード
本金メッキ	1-5KB-G-LJ
サテンニッケル	1-5KB-N-LJ
ダークアンバー	1-5KB-4Q-LJ



Product name	Name	Code
レバーハンドルセット	-	表参照
Lever Handle Set	-	Ver01
<b>KAWAJUN</b> 河淳株式会社	Dim	Geo
	s= 1:2	外形図