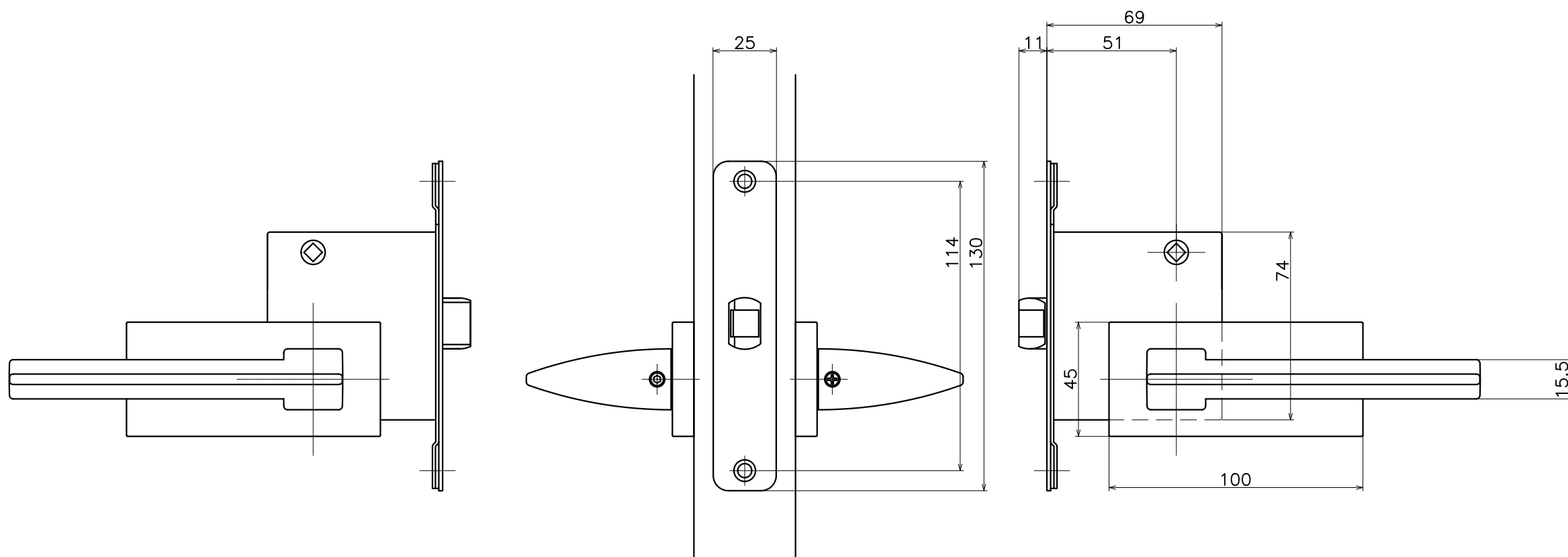
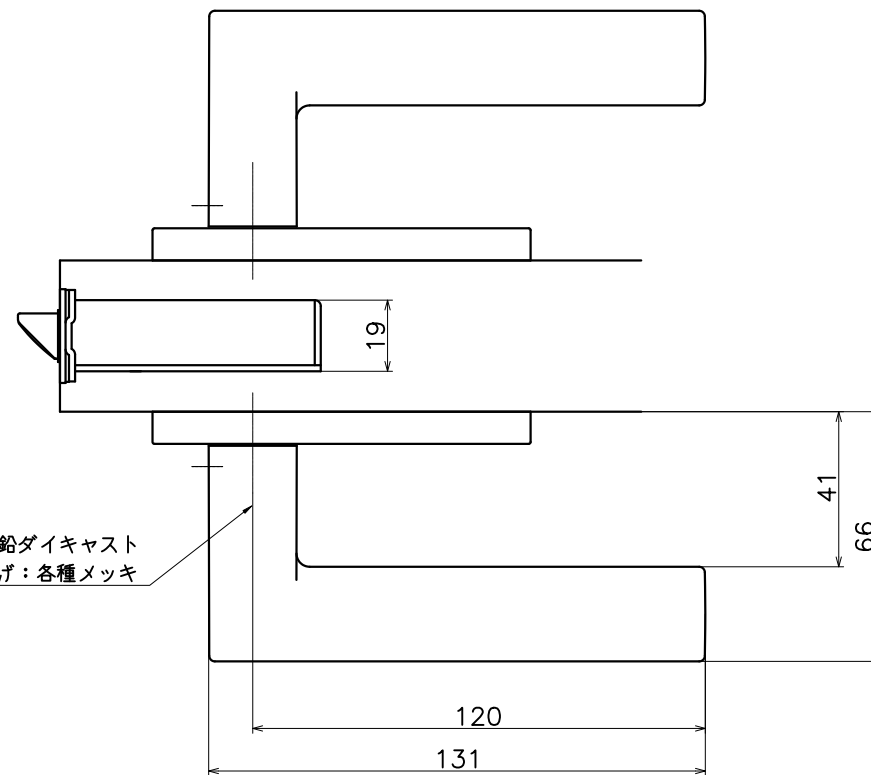


Ver	Date	Engineering change notice	Dwg	App
1	2020/04/27	新規出図	KAWAJUN	KAWAJUN

1-KTV-X-LJ-2

表面処理	コード
クローム	1-KTV-C-LJ-2
サテンニッケル	1-KTV-N-LJ-2

材質：亜鉛ダイキャスト
仕上げ：各種メッキ



Product name	Name	Code
レバーハンドルセット	-	表参照
Lever Handle Set	-	Ver01
KAWAJUN 河淳株式会社	Dim	Geo
	s= 1:2	外形図