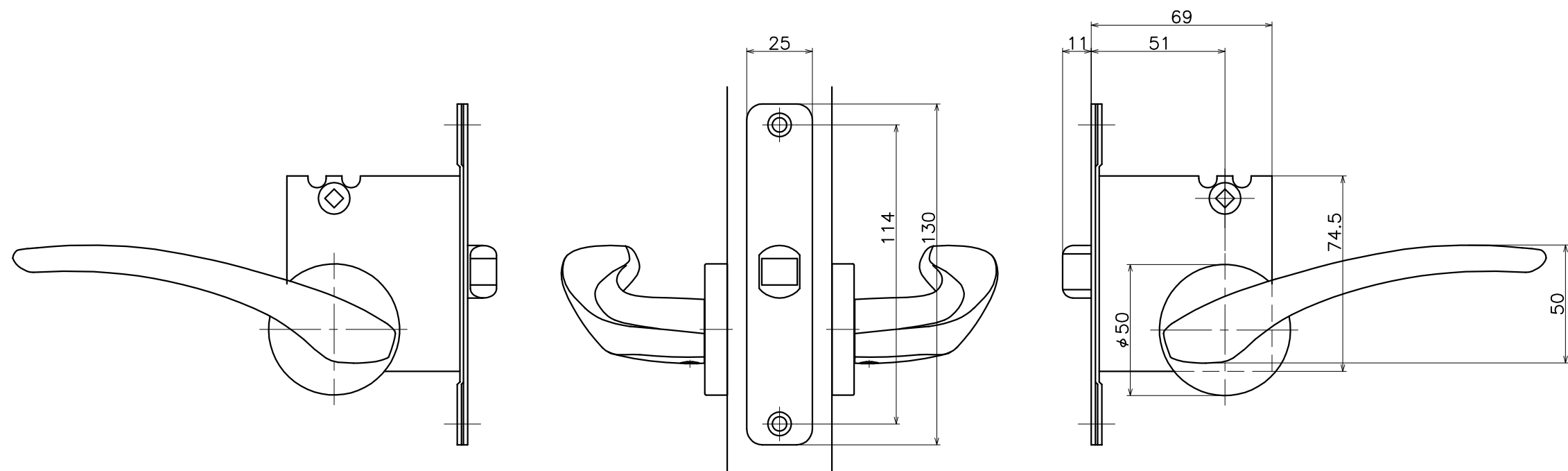
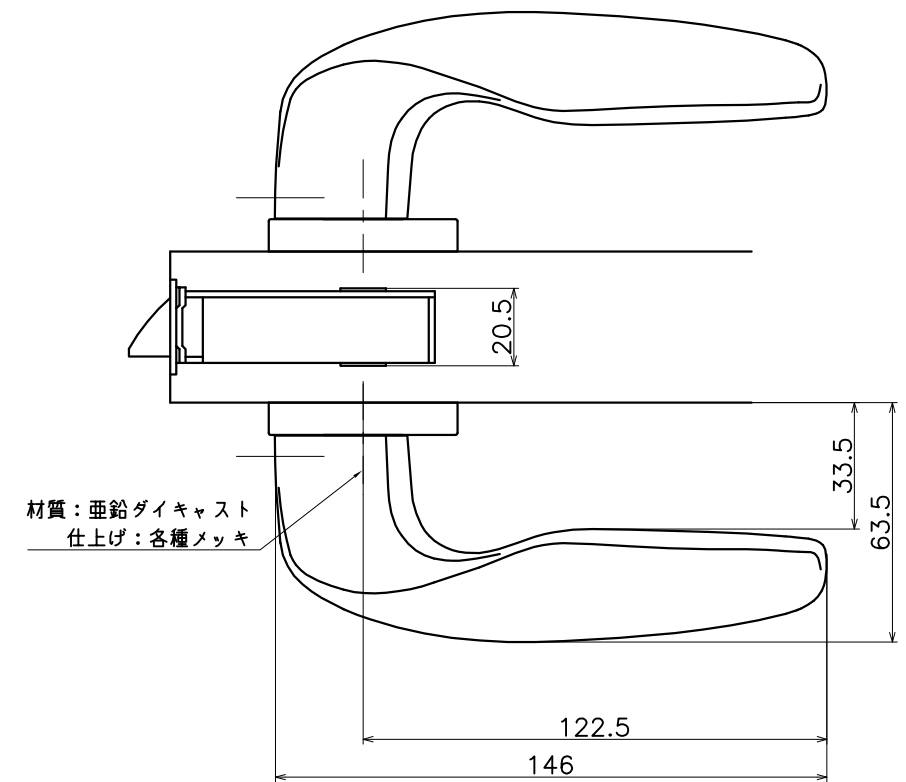


# 1-N5C-X-LW

表面処理	コード
クローム	1-N5C-C-LW
サテンニッケル	1-N5C-N-LW
ミラーニッケル	1-N5C-D-LW



(S=1:2)

**KAWAJUN**

河渾株式会社