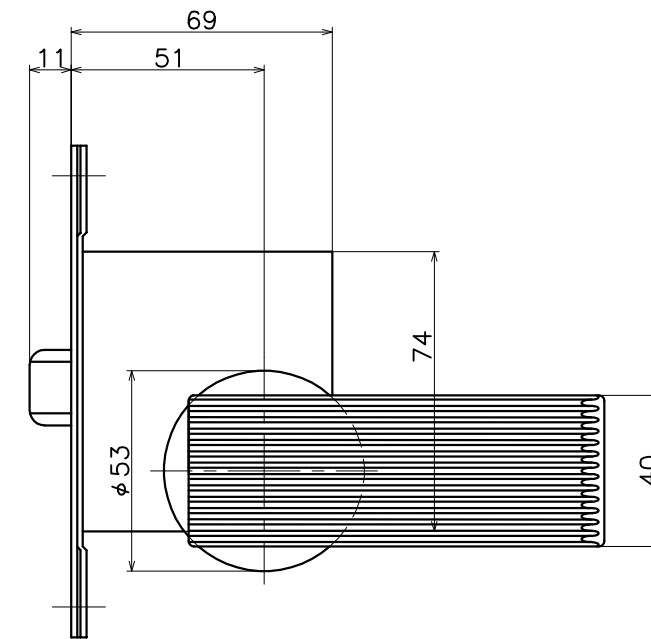
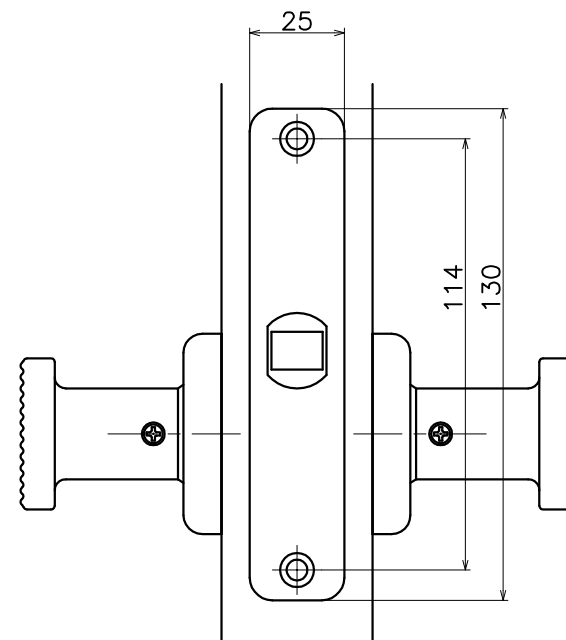
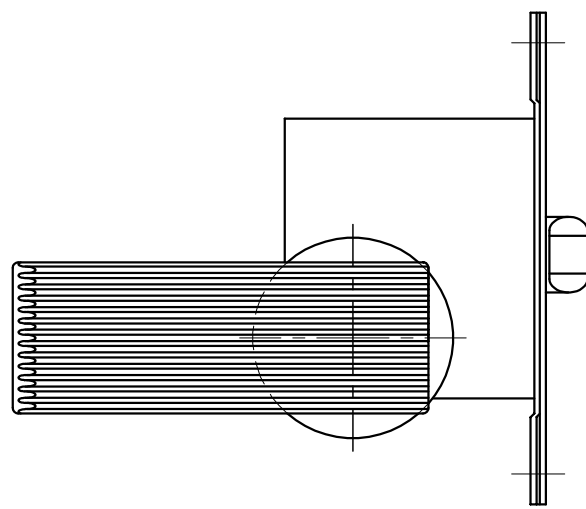
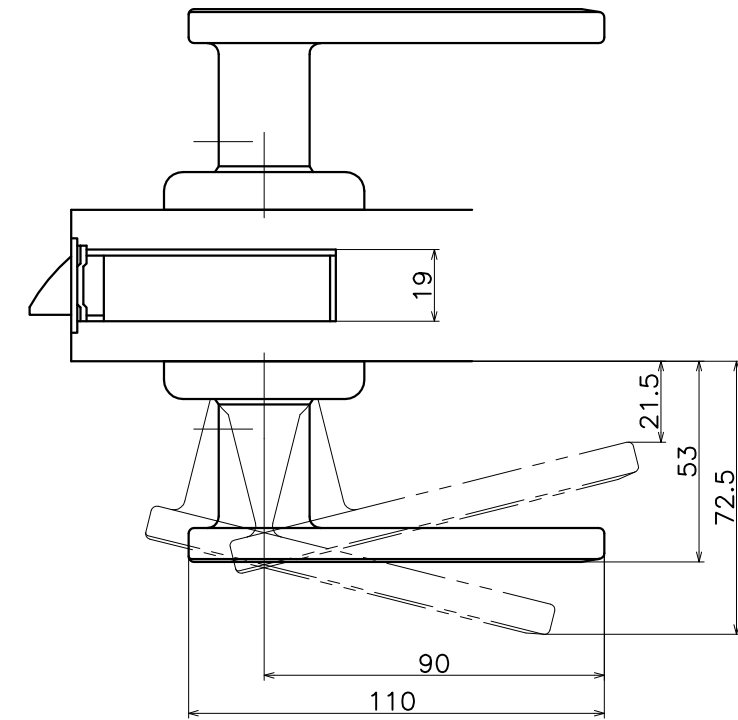


1-Q1C-X-LP

材質：亜鉛ダイキャスト

表面処理：	コード
クローム	1-Q1C-C-LP
パールクローム	1-Q1C-B-LP
サテンニッケル	1-Q1C-N-LP



(S=1:2)

KAWAJUN

河渾株式会社