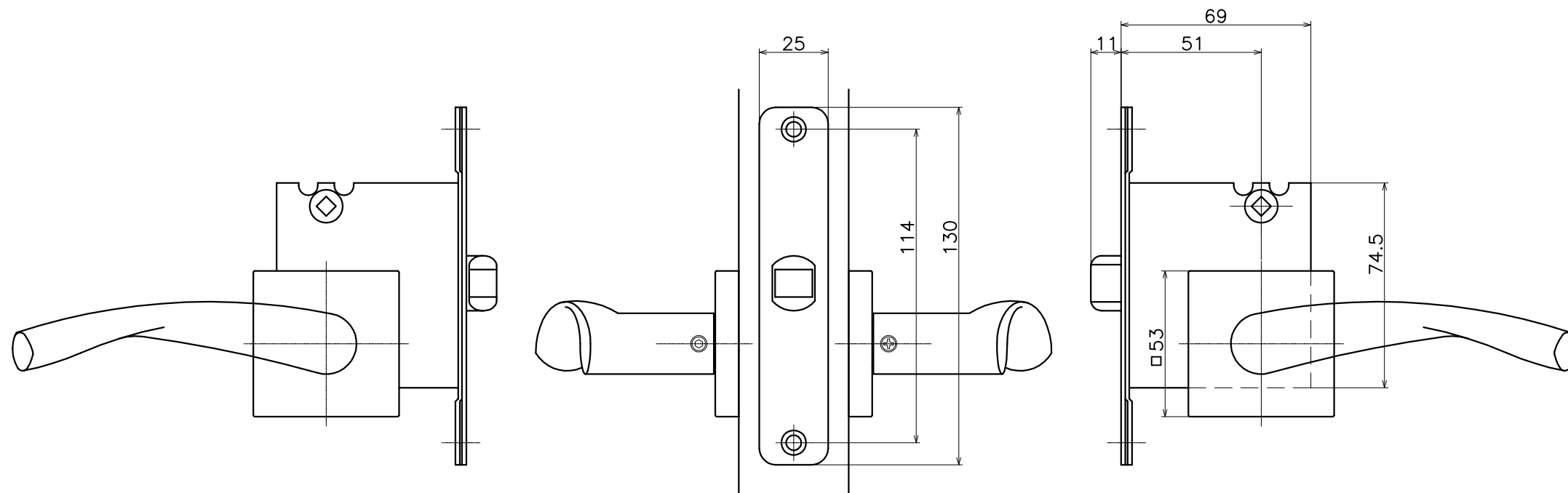
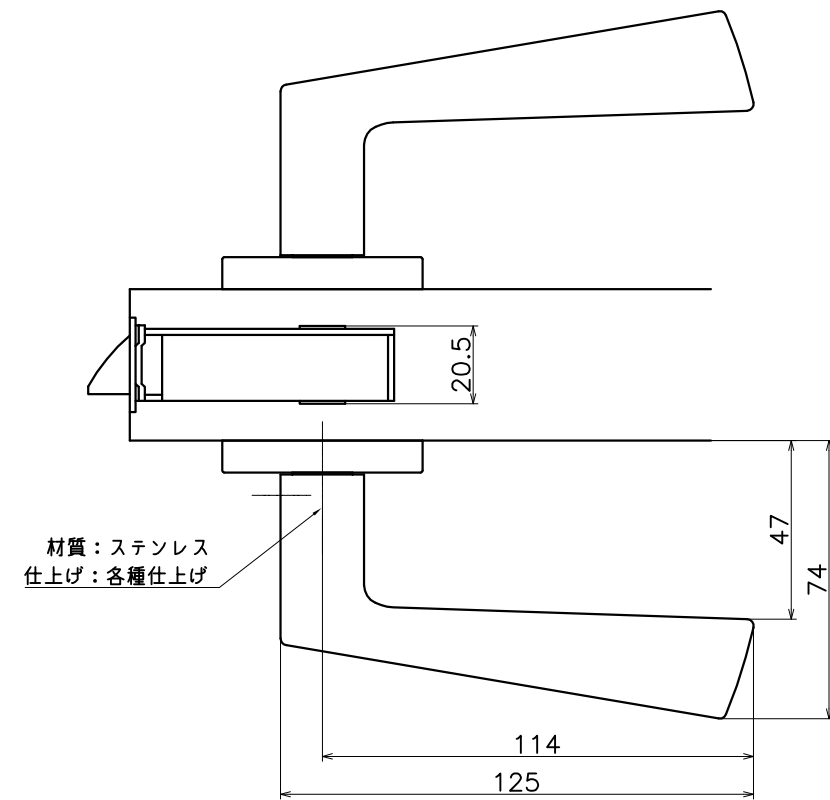


1-S1T-X-LW-2

表面処理	コード
鏡面	1-S1T-P-LW-2
ヘアライン	1-S1T-T-LW-2
鏡面+ヘアライン	1-S1T-PT-LW-2



(S=1:2)

KAWAJUN

河渚株式会社