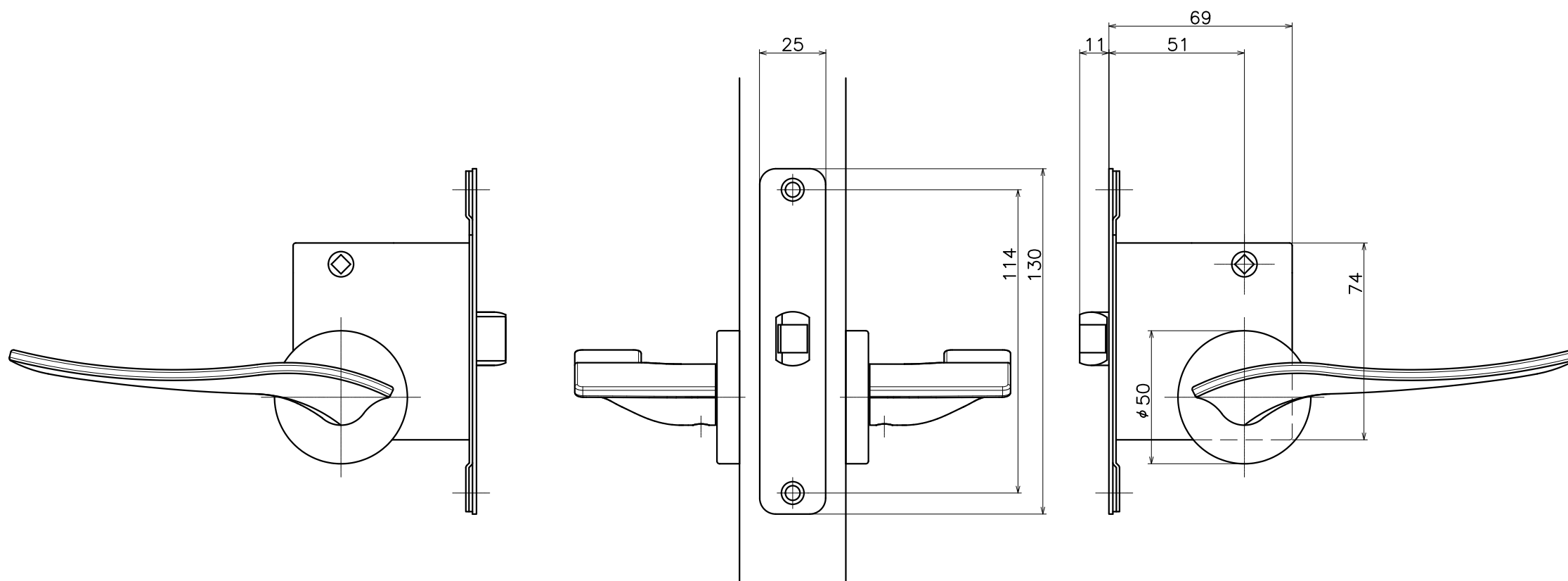
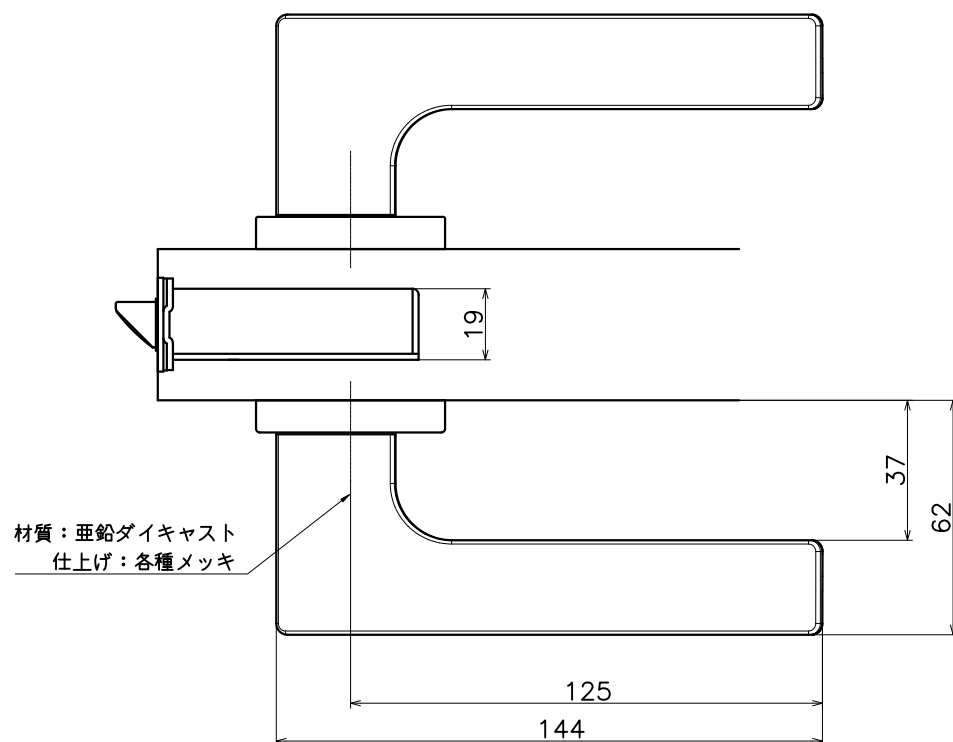


Ver	Date	Engineering change notice	Dwg	App
1	2018/02/02	新規出図	KAWAJUN	KAWAJUN

1-T5C-X-LJ

表面処理	コード
クローム	1-T5C-C-LJ
サテンニッケル	1-T5C-N-LJ
パールブラック	1-T5C-GQ-LJ



Product name	Name	Code
レバーハンドルセット	-	表参照
Lever Handle Set	-	Ver01
KAWAJUN 河淳株式会社	Dim	Geo
	s= 1:2 外形図	