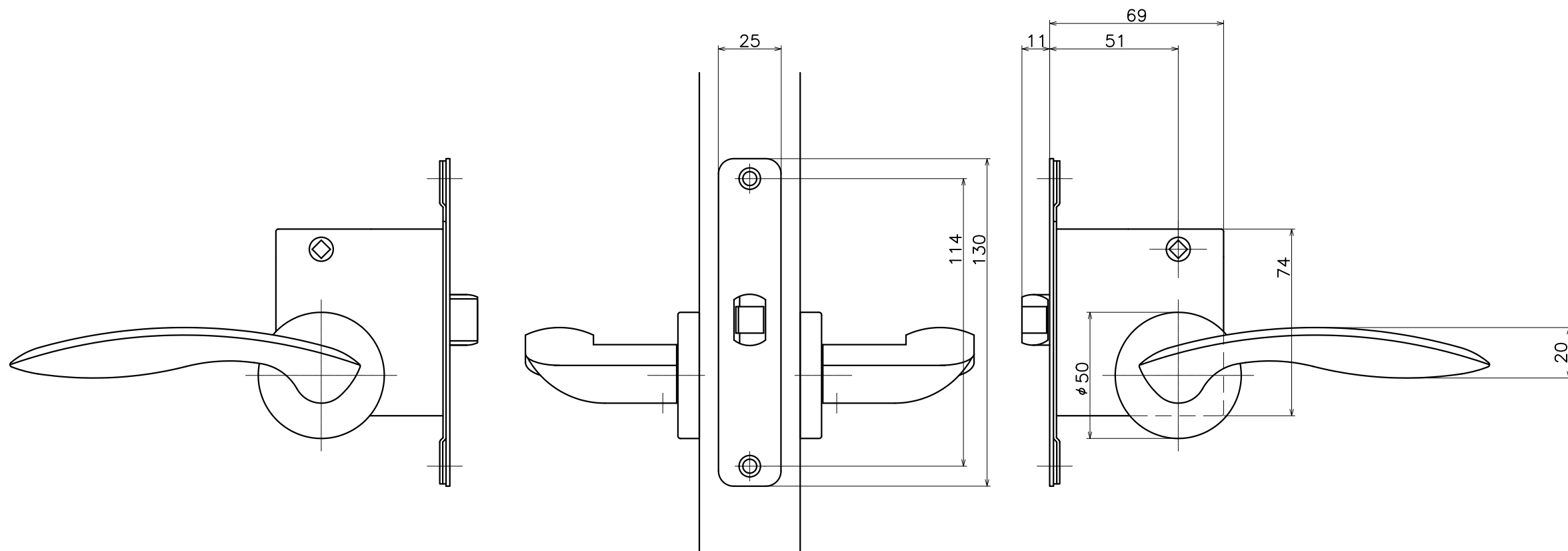
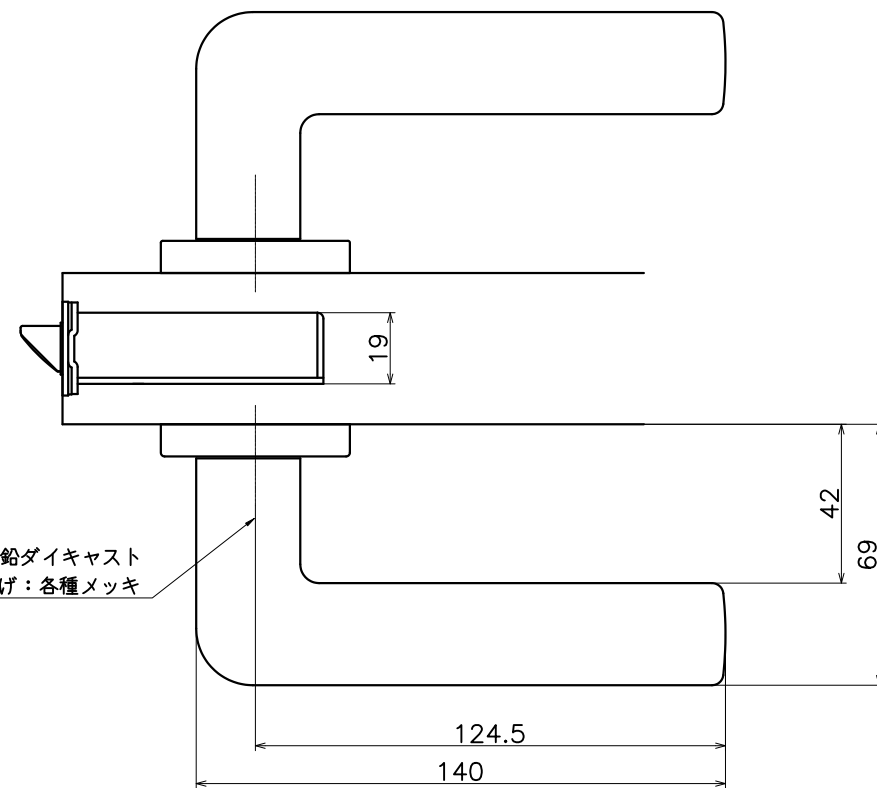


| | | | | |
|-----|------------|---------------------------|---------|---------|
| Ver | Date | Engineering change notice | Dwg | App |
| 1 | 2018/02/02 | 新規出図 | KAWAJUN | KAWAJUN |

1-T7C-X-LJ

| 表面処理 | コード |
|---------|-------------|
| クローム | 1-T7C-C-LJ |
| サテンニッケル | 1-T7C-N-LJ |
| パールブラック | 1-T7C-GQ-LJ |

材質：亜鉛ダイキャスト
仕上げ：各種メッキ



| Product name | Name | Code |
|-----------------------|--------|-------|
| レバーハンドルセット | - | 表参照 |
| Lever Handle Set | - | Ver01 |
| KAWAJUN 河淳株式会社 | Dim | Geo |
| | s= 1:2 | 外形図 |