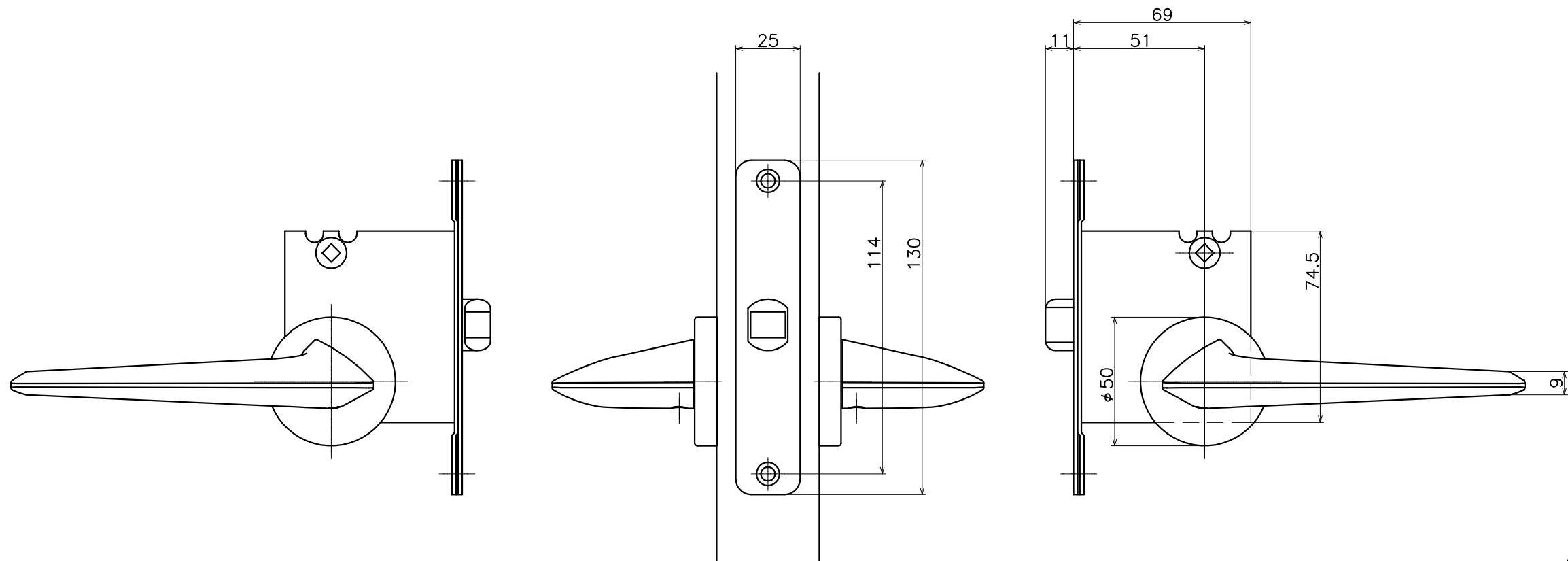
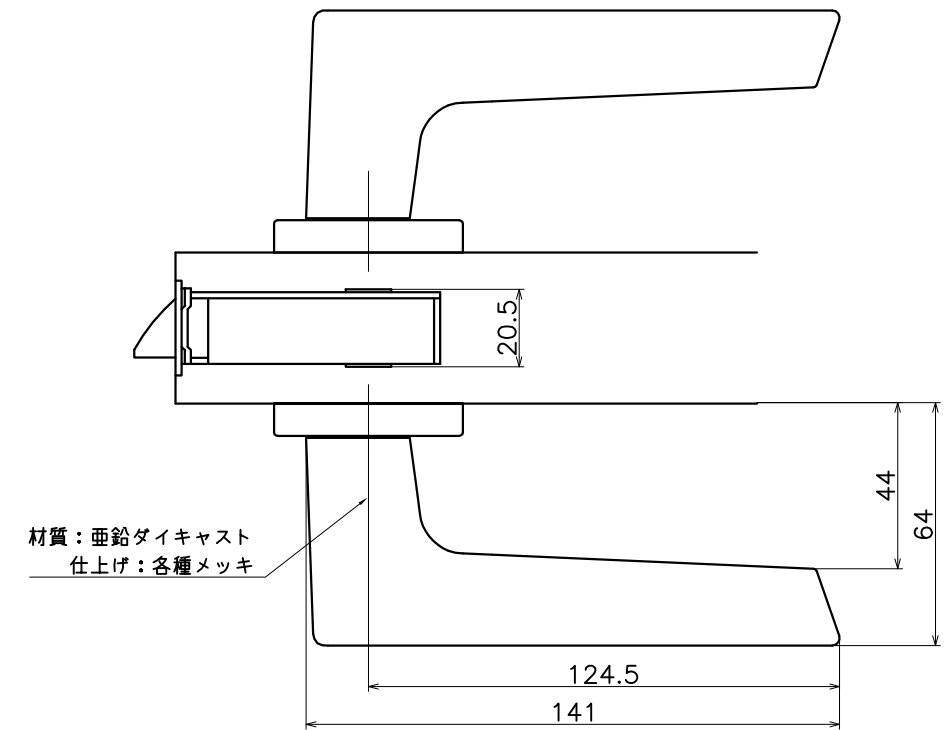


1-T8C-X-LW

表面処理	コード
クローム	1-T8C-C-LW
サテンニッケル	1-T8C-N-LW
パールブラック	1-T8C-GQ-LW



(S=1:2)

KAWAJUN

河津株式会社
2014/11/20