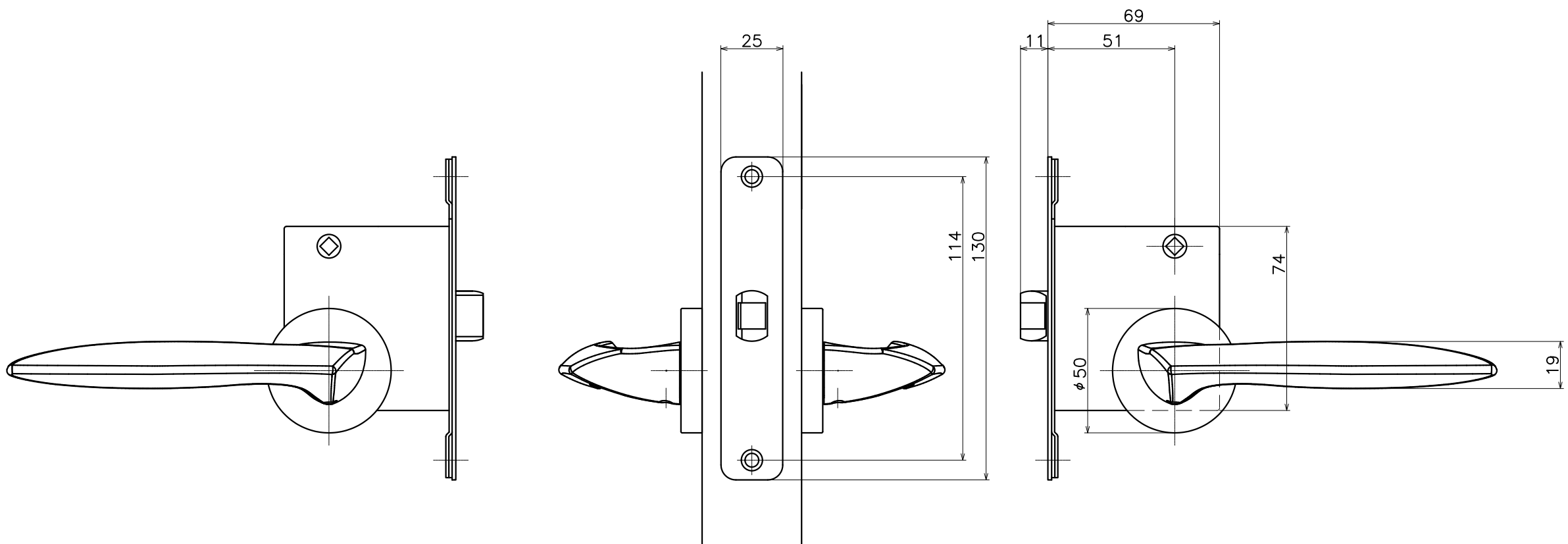
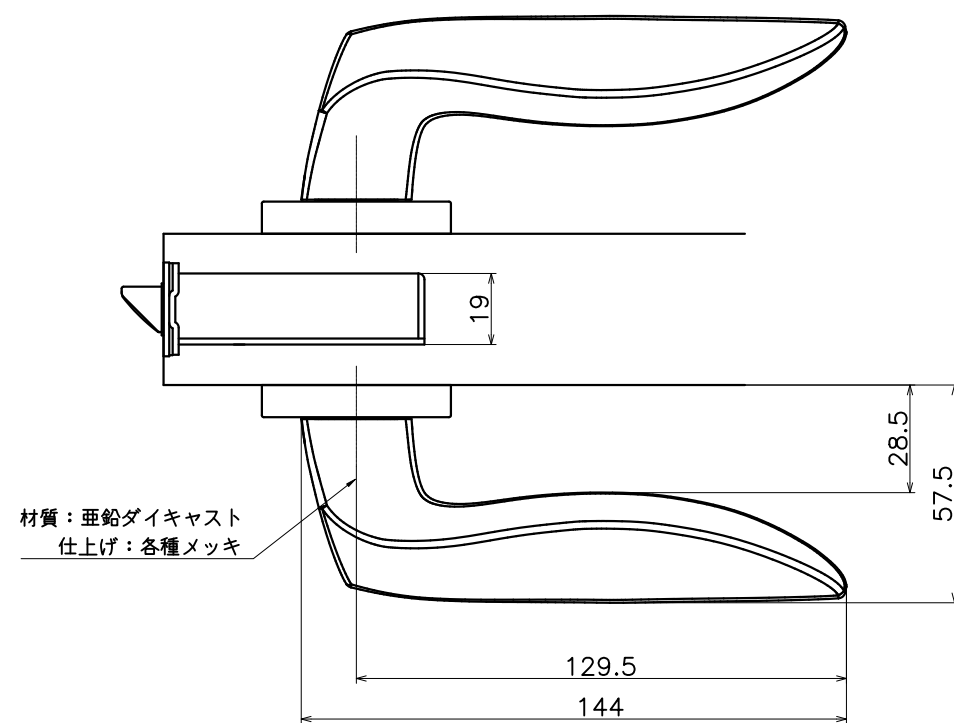


1-TGC-X-LJ

表面処理	コード
クローム	1-TGC-C-LJ
サテンニッケル	1-TGC-N-LJ
パールブラック	1-TGC-GQ-LJ



Product name	Name	Code
レバーハンドルセット	-	表参照
Lever Handle Set	-	Ver01
KAWAJUN 河淳株式会社	Dim	Geo
	s= 1:2	外形図