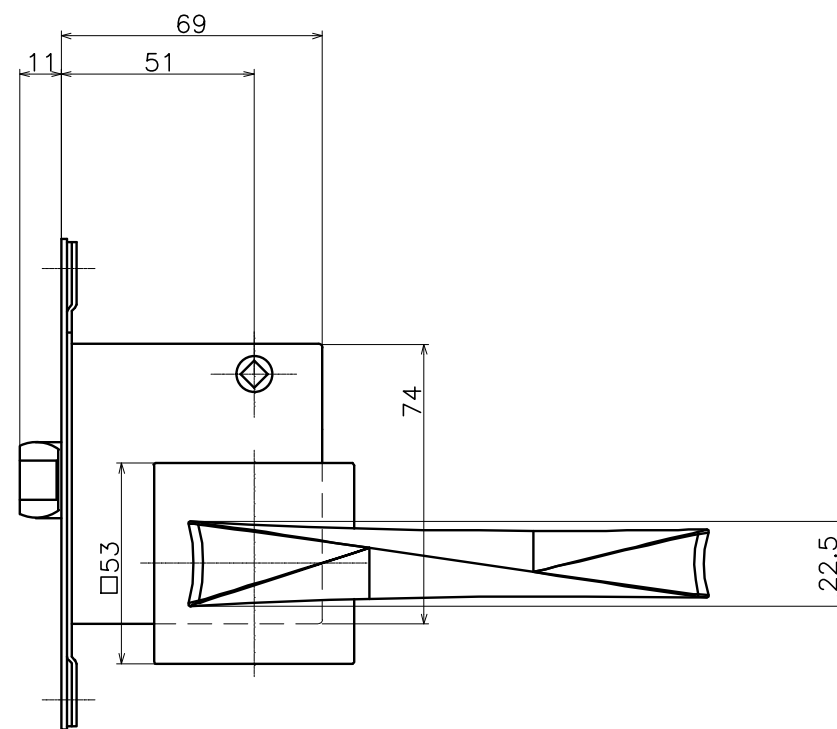
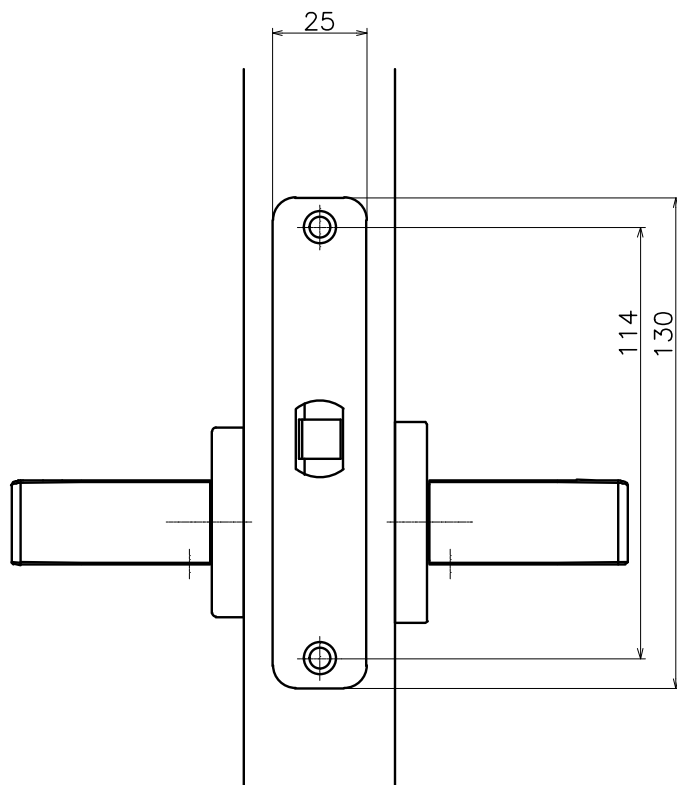
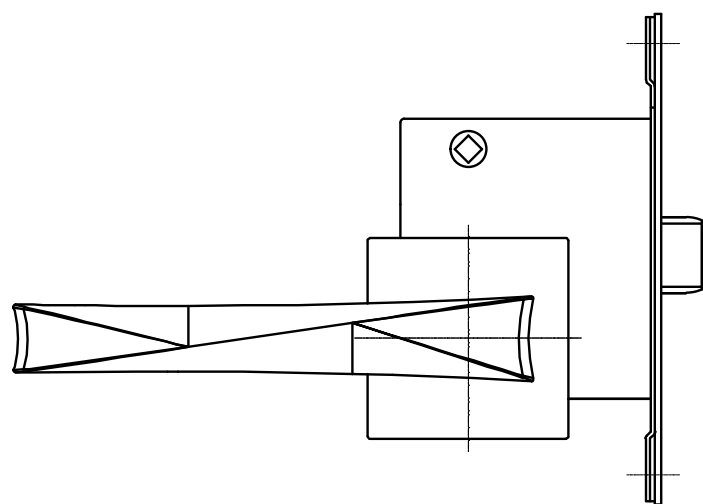
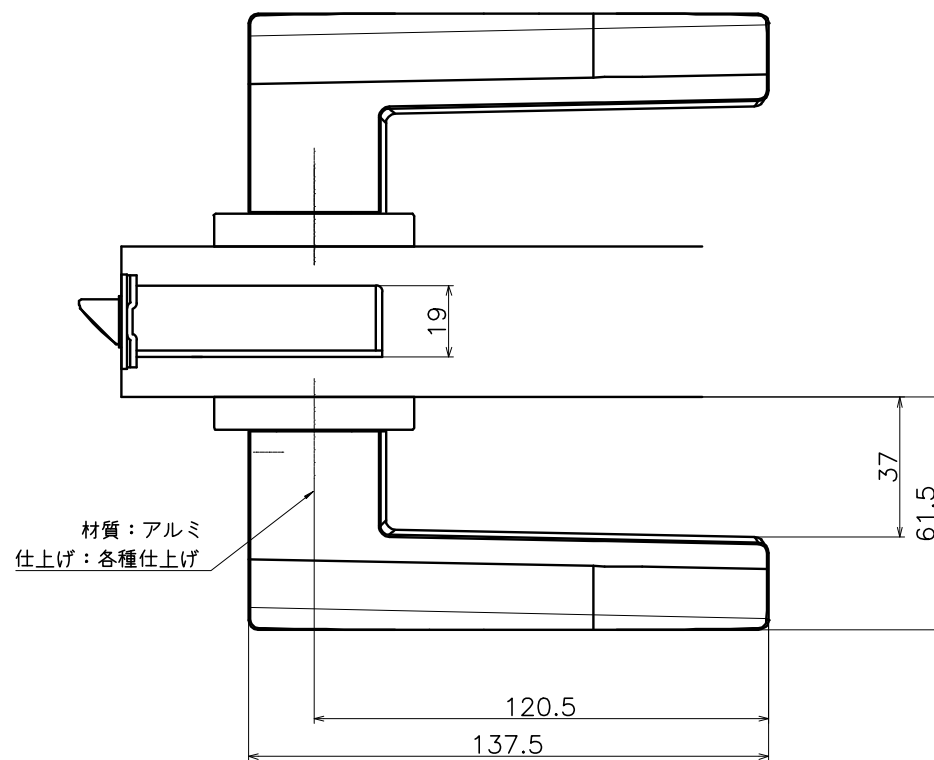


Ver	Date	Engineering change notice	Dwg	App
1	2023/05/25	新規出図	KAWAJUN	KAWAJUN

1-TTT-X-LJ-2

表面処理	コード
プラストブラック	1-TTT-K-LJ-2



Product name		Name		Code	
レバーハンドルセット		-		表参照	
Lever Handle Set		-		Ver01	
河淳株式会社		Dim	Geo	S= 1:2	外形図