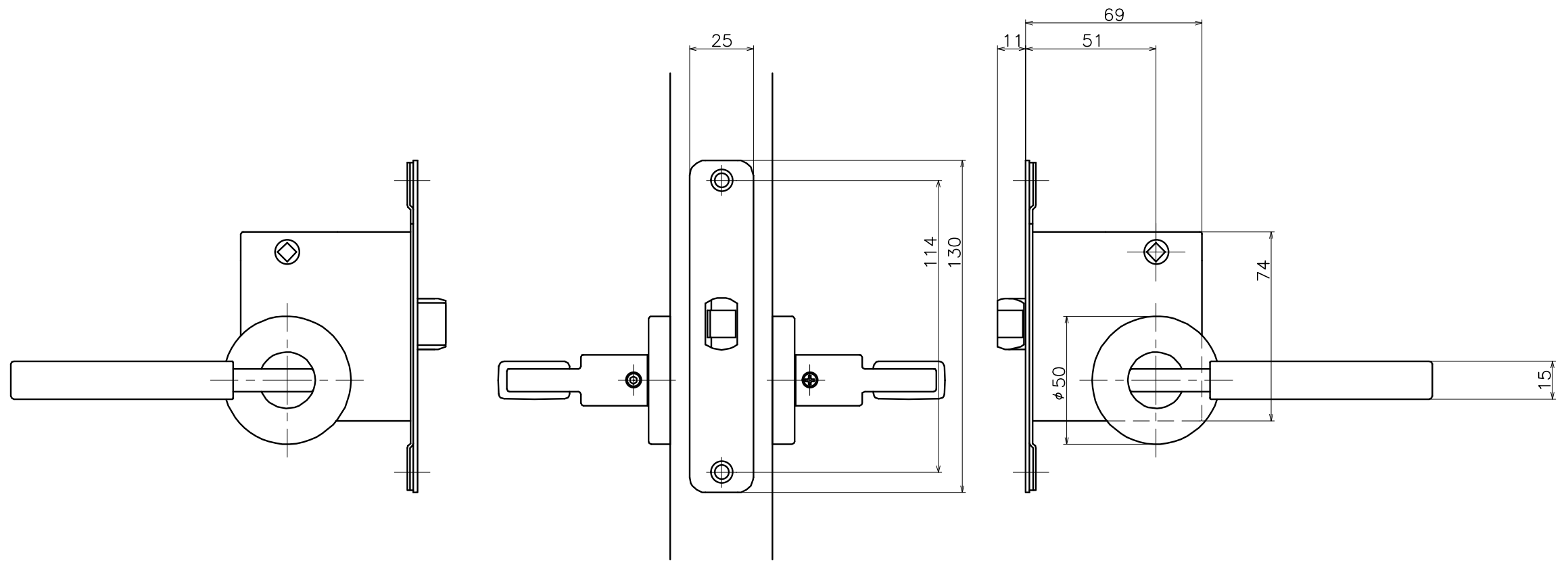
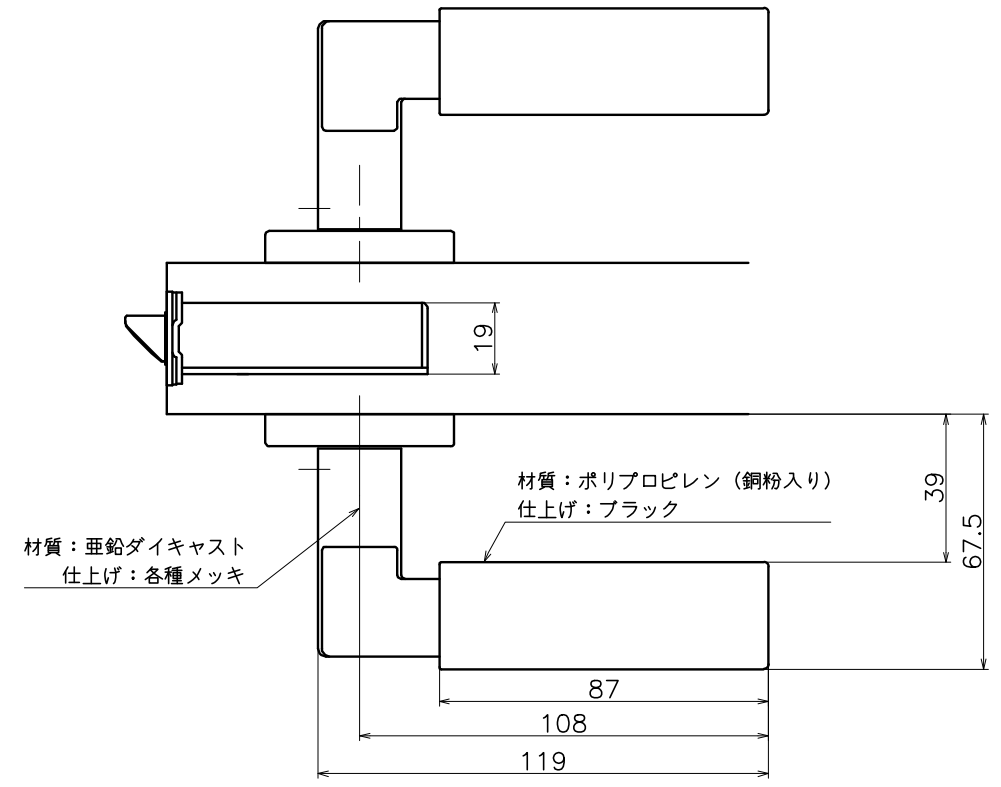


1 | 2 | 3 | 4 | 5 | 6

Ver	Date	Engineering change notice	Dwg	App
1	2021/06/07	新規出図	KAWAJUN	KAWAJUN

1-V6C-X-LJ-X106

表面処理	コード
クローム	1-V6C-C-LJ-X106
サテンニッケル	1-V6C-N-LJ-X106



Product name		Name		Code	
レバーハンドルセット		-		表参照	
Lever Handle Set		-		Ver01	
KAWAJUN 河渚株式会社	Dim	Geo	S= 1:2		外形図

A3 | 1 | 2 | 3 | 4 | 5 | 6