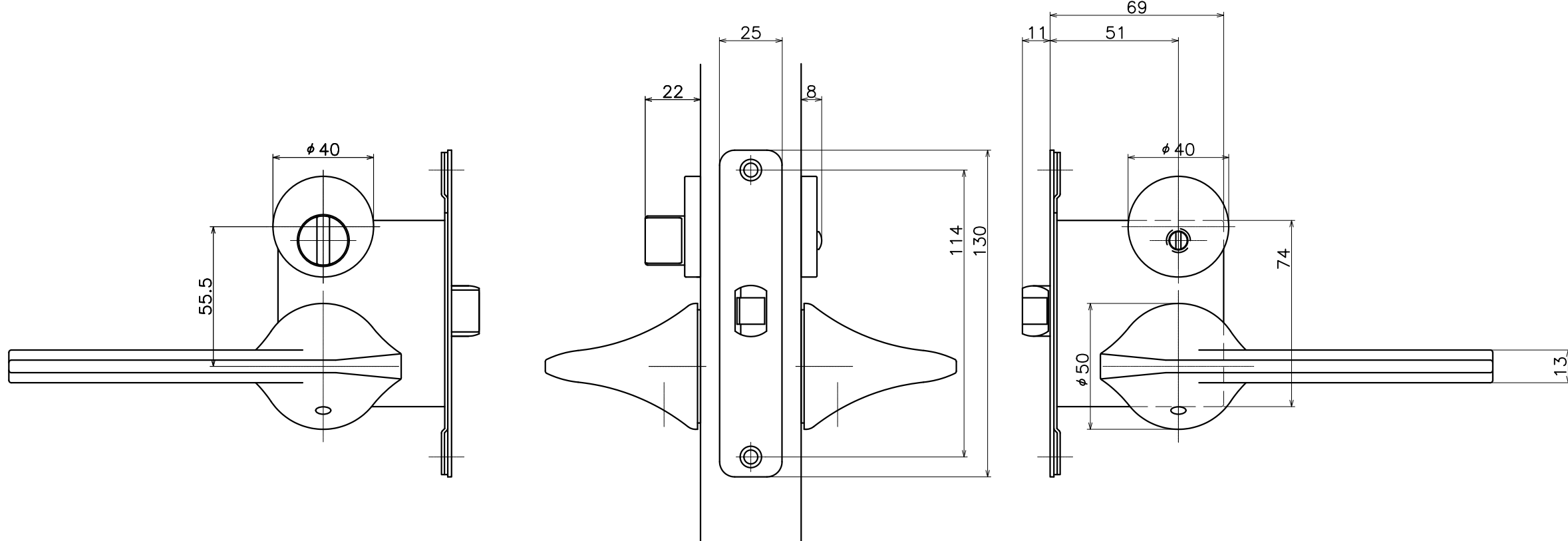
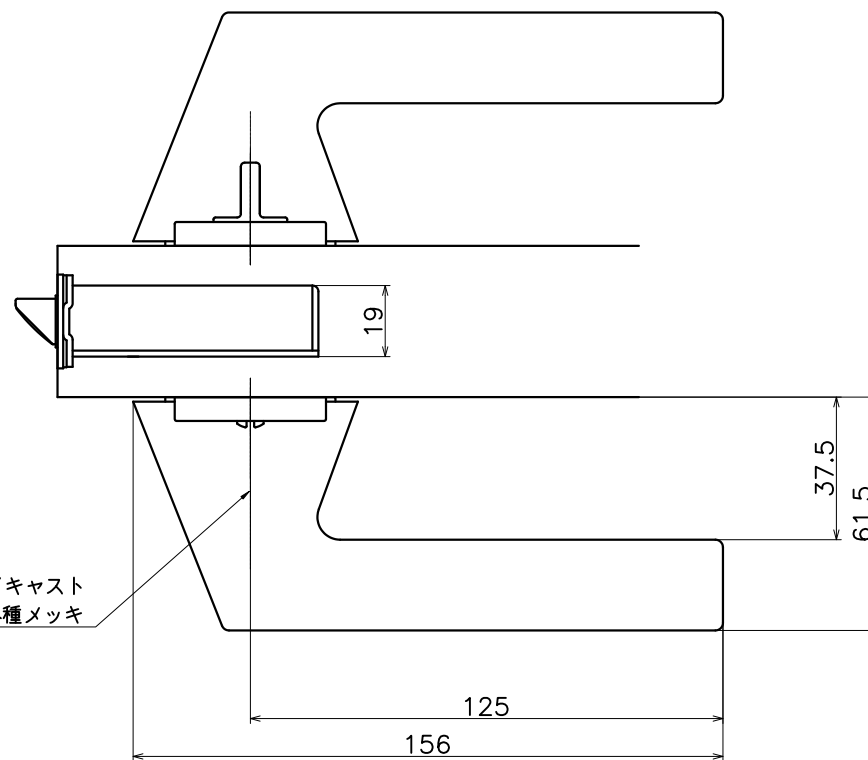


2-A5C-X-LJ

表面処理	コード
クローム	2-A5C-C-LJ
サテンニッケル	2-A5C-N-LJ
パールブラック	2-A5C-GQ-LJ

材質：亜鉛ダイキャスト
仕上げ：各種メッキ



Product name	Name	Code
レバーハンドルセット	-	表参照
Lever Handle Set	-	Ver01
KAWAJUN 河渾株式会社	Dim	Geo
	s= 1:2	外形図