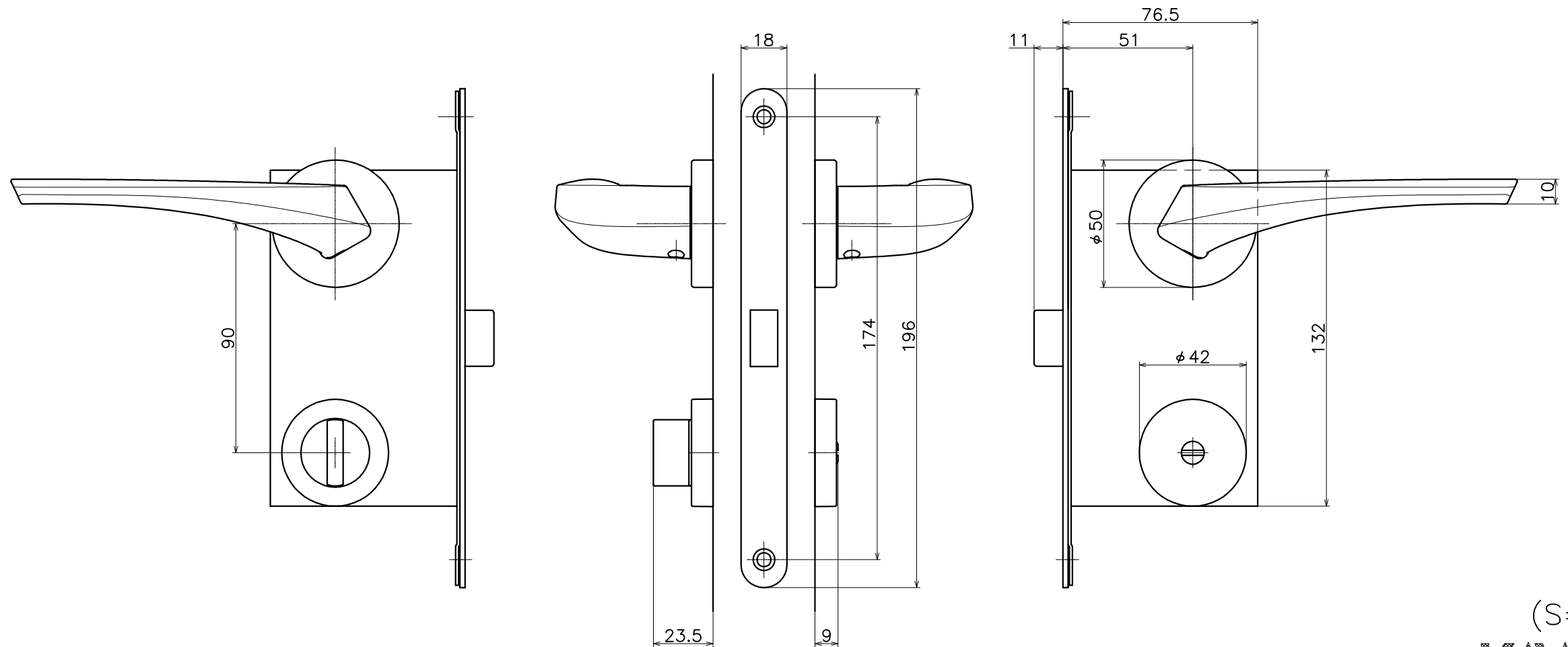
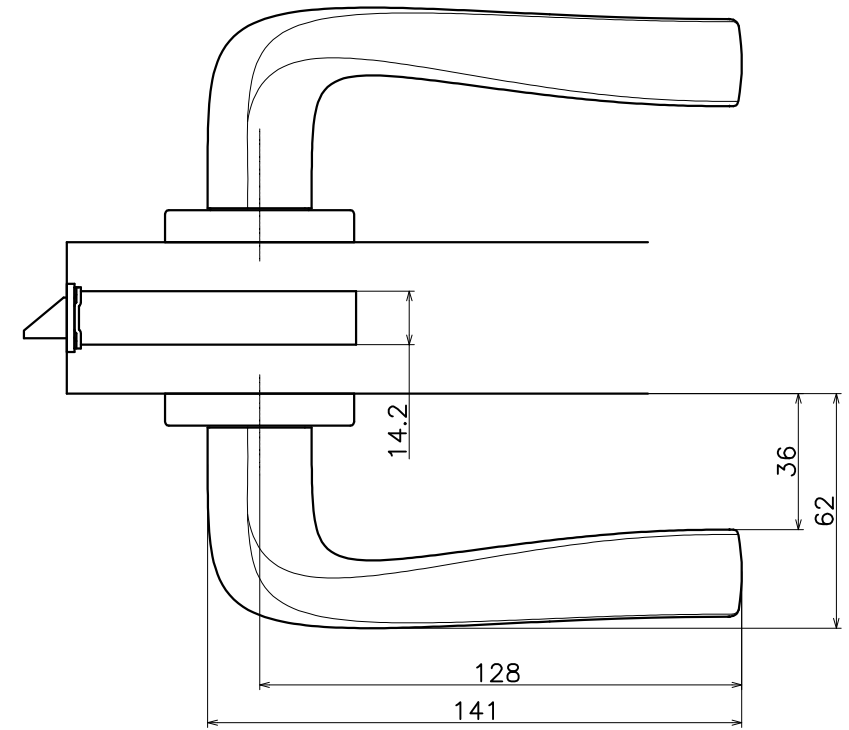


2-A8C-X-LM

材質：真鍮

| 表面処理 | コード |
|--------------|-------------|
| クローム | 2-A8C-C-LM |
| サテンクローム+クローム | 2-A8C-JC-LM |
| サテンニッケル | 2-A8C-N-LM |
| パールブラック | 2-A8C-GQ-LM |



(S=1:2)

KAWAJUN

河津株式会社