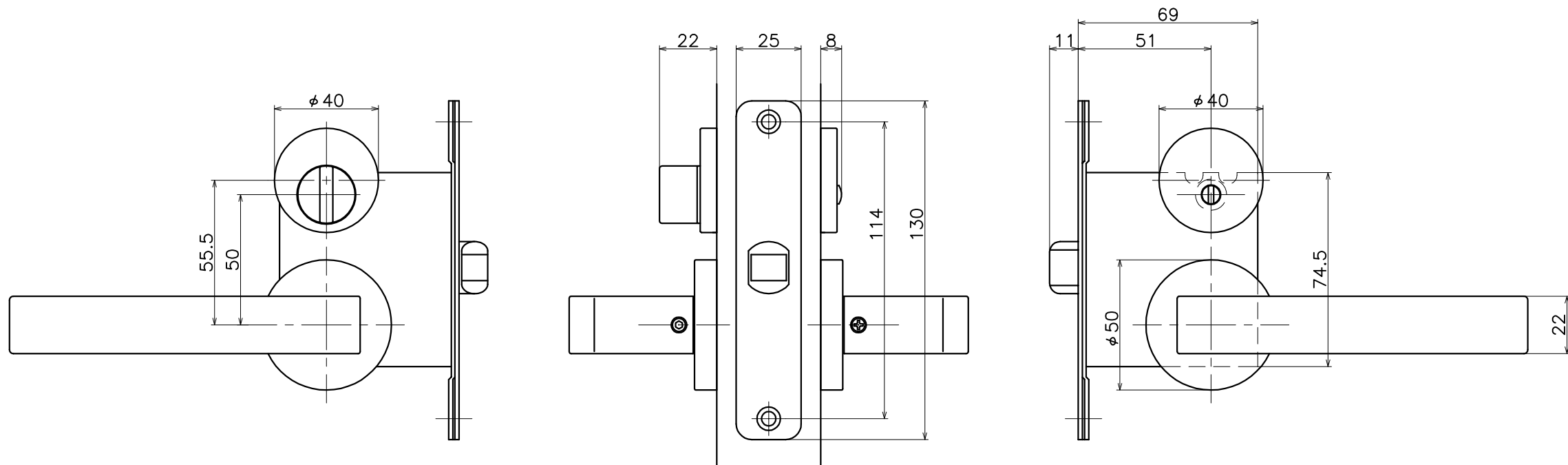
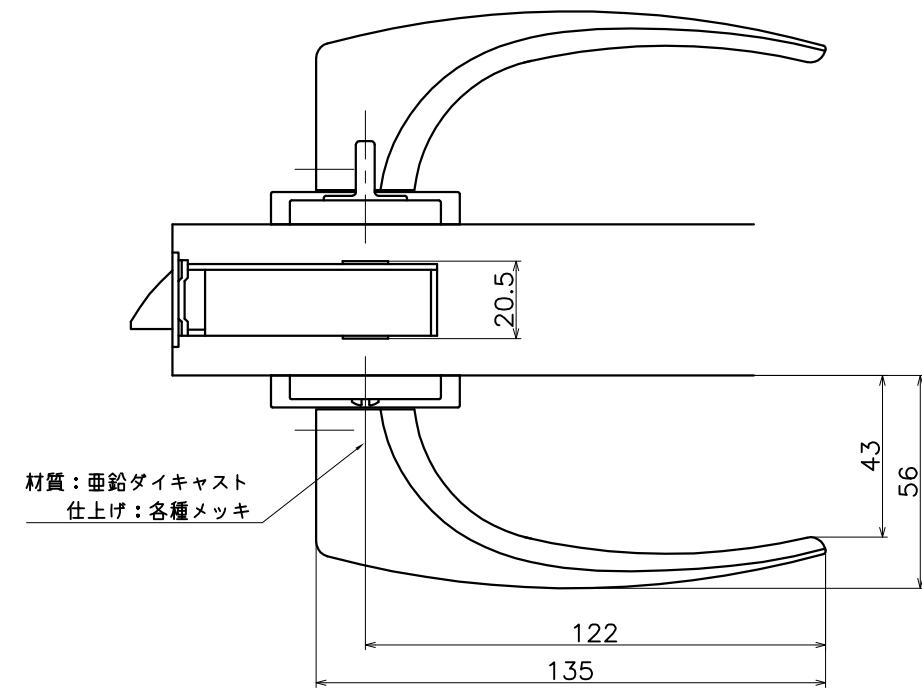


2-AWC-X-LW

表面処理	コード
クローム	2-AWC-C-LW
パールクローム	2-AWC-B-LW
サテンニッケル	2-AWC-N-LW



(S=1:2)

KAWAJUN

河渾株式会社