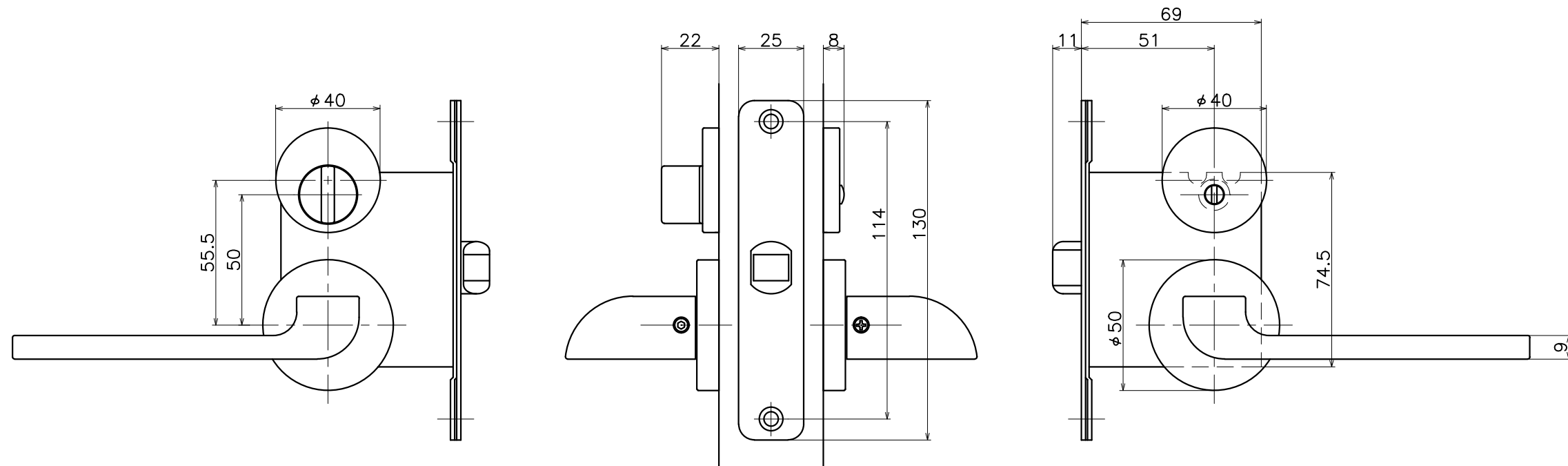
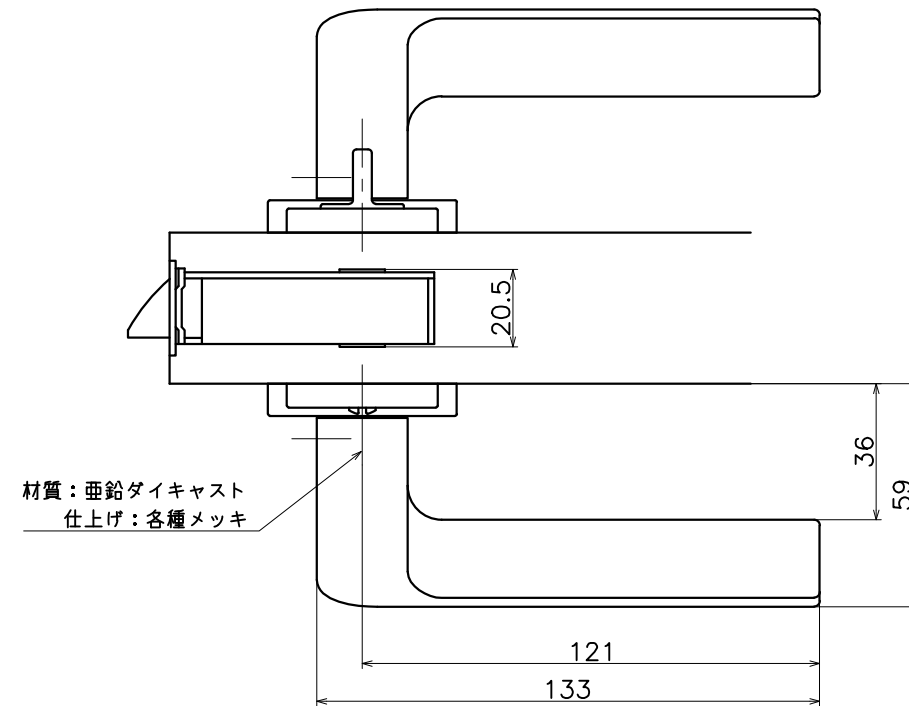


# 2-AYC-X-LW

表面処理	コード
クローム	2-AYC-C-LW
サテンニッケル	2-AYC-N-LW
パールブラック	2-AYC-GQ-LW



(S=1:2)

**KAWAJUN**

河津株式会社  
2016/08/05