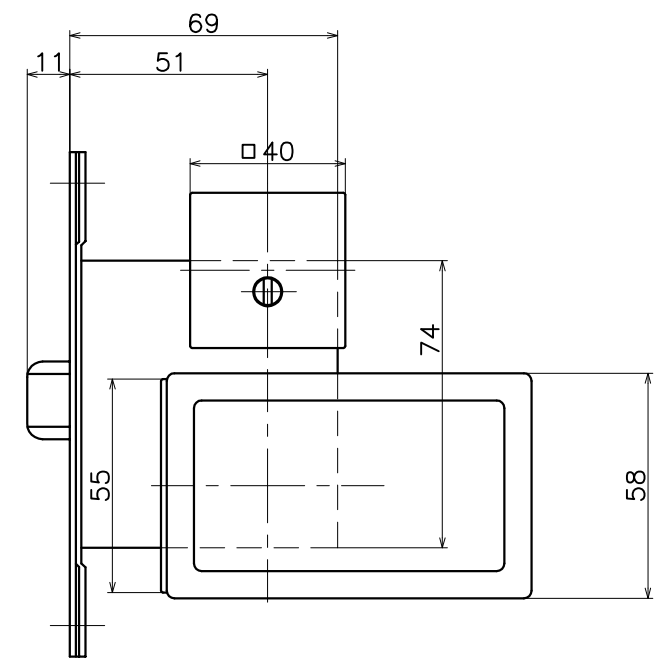
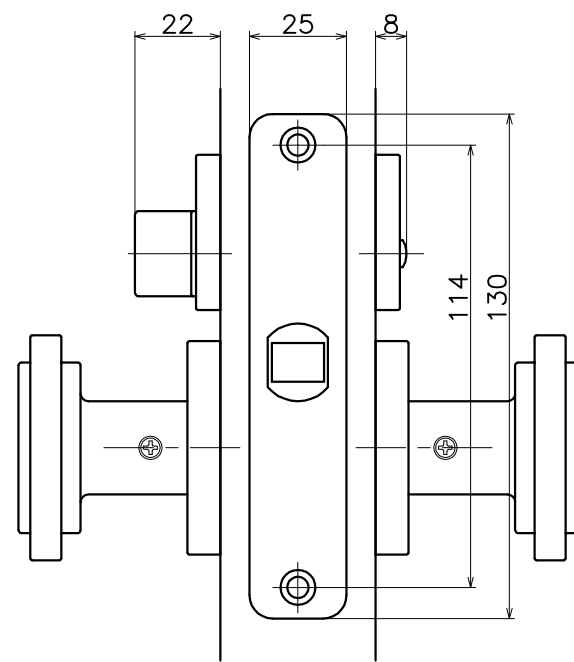
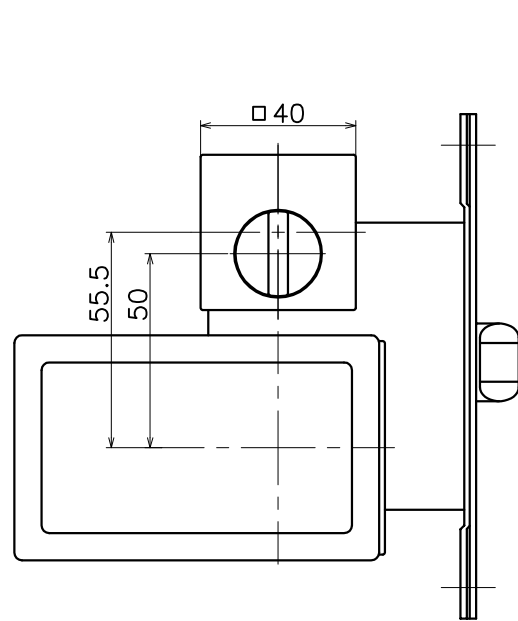
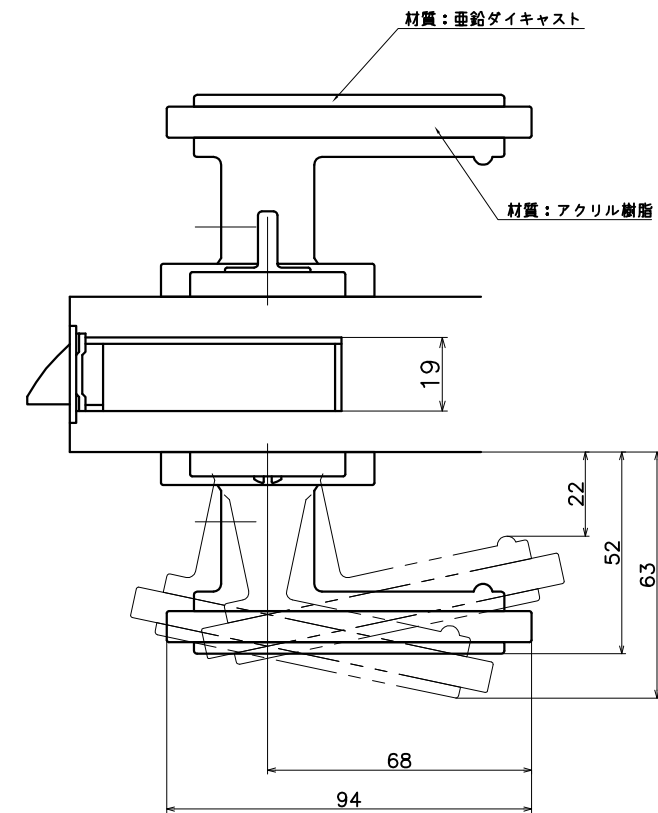


2-B3T-X-LP-2

材質：亜鉛ダイキャスト・アクリル

表面処理	コード
クローム	2-B3T-C0-LP-2
サテンニッケル	2-B3T-N0-LP-2
ダークアンバー	2-B3T-4Q0-LP-2



(S=1:2)

KAWAJUN

河津株式会社