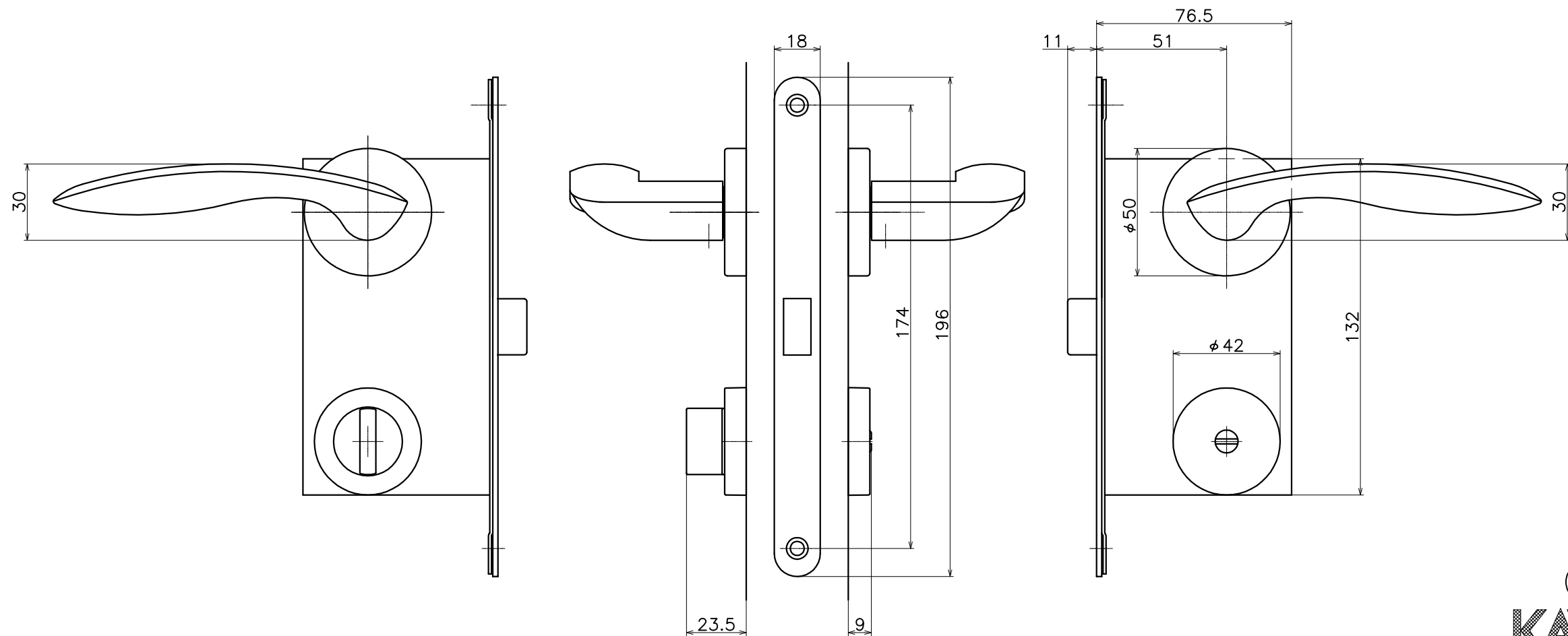
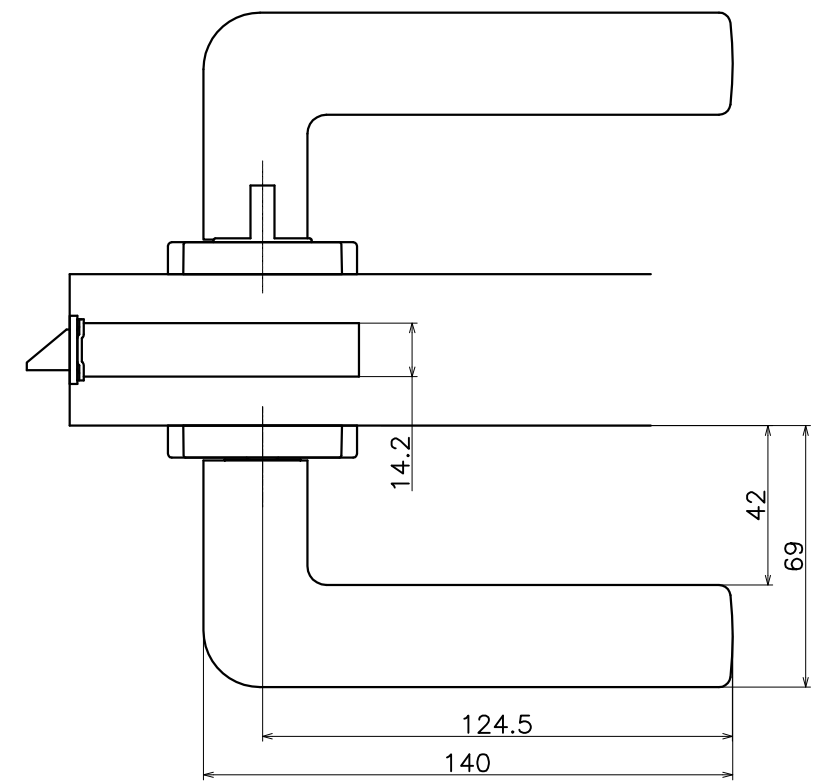


# 2-C4C-X-LM

材質：真鍮

表面処理：	コード
クローム	2-C4C-C-LM
サテンニッケル	2-C4C-N-LM
パールブラック	2-C4C-GQ-LM
サテンクローム+クローム	2-C4C-JC-LM



(S=1:2)

**KAWAJUN**

河渾株式会社  
更新：2014/09/10