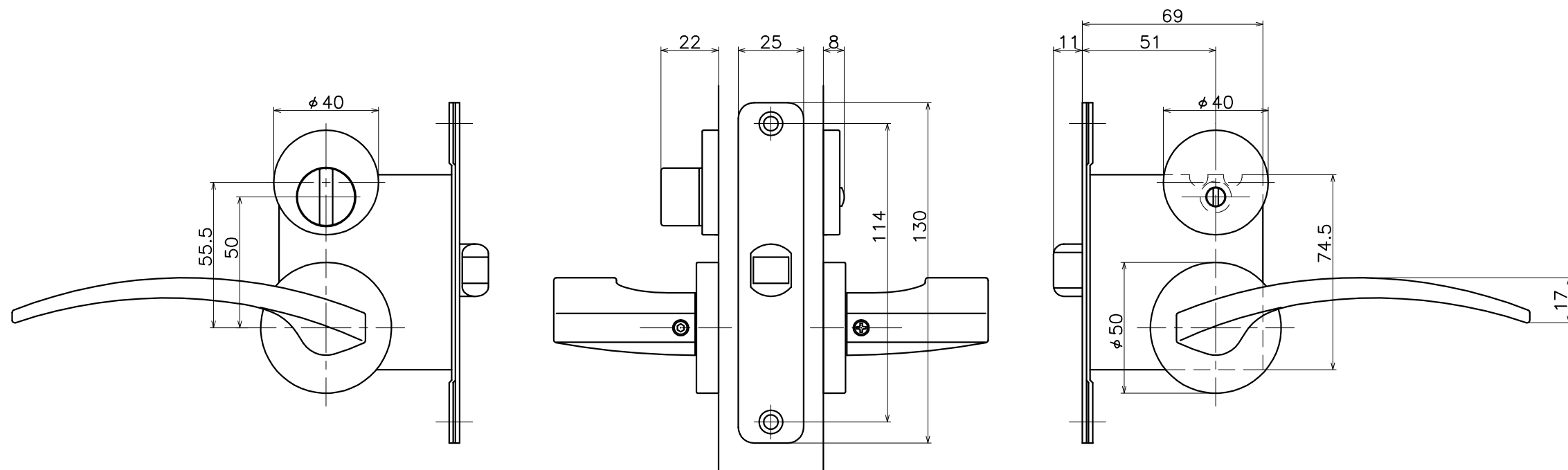
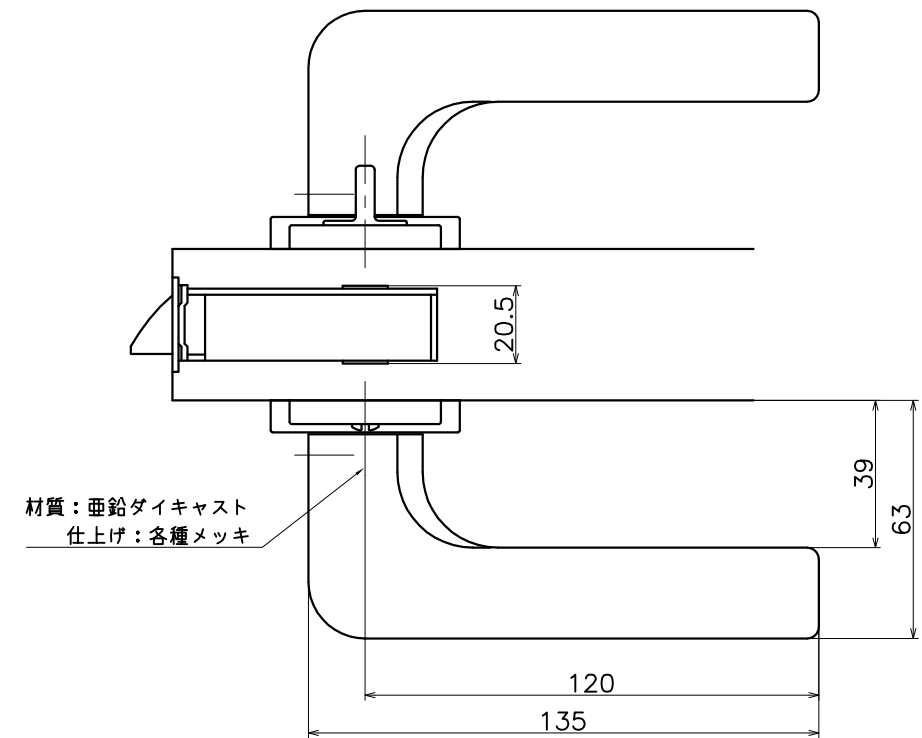


2-DGC-X-LW

| 表面処理 | コード |
|---------|------------|
| クローム | 2-DGC-C-LW |
| パールクローム | 2-DGC-B-LW |
| サテンニッケル | 2-DGC-N-LW |



(S=1:2)

KAWAJUN

河渾株式会社