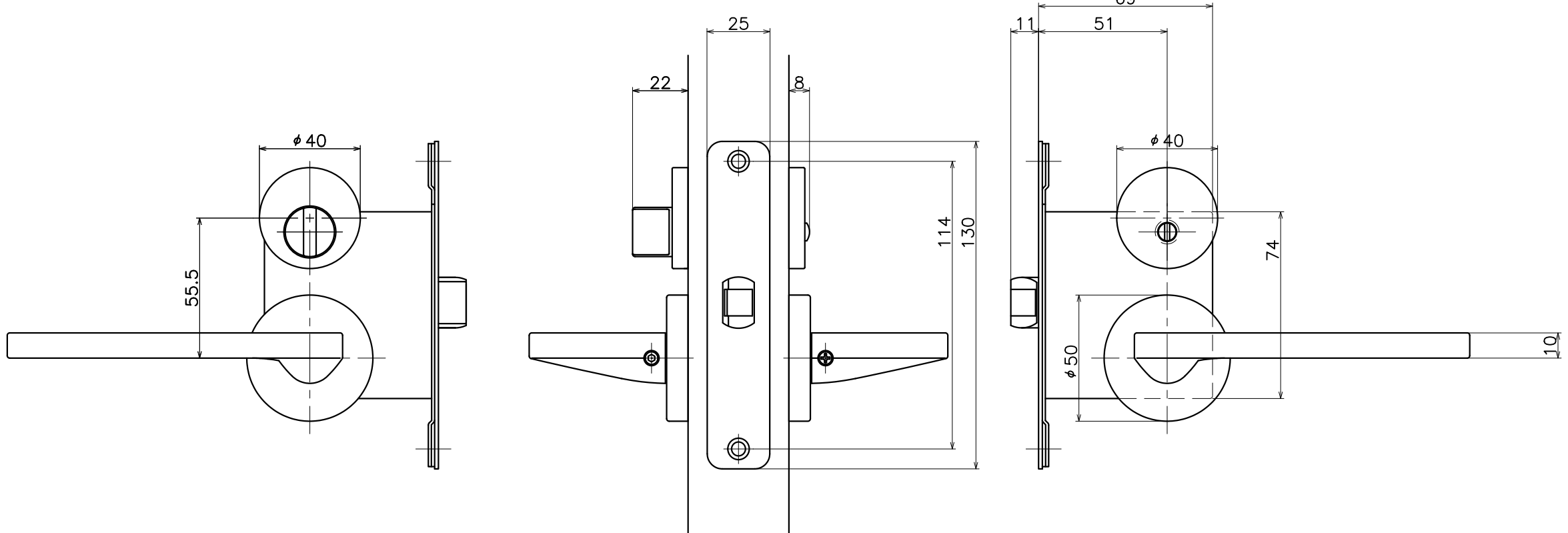
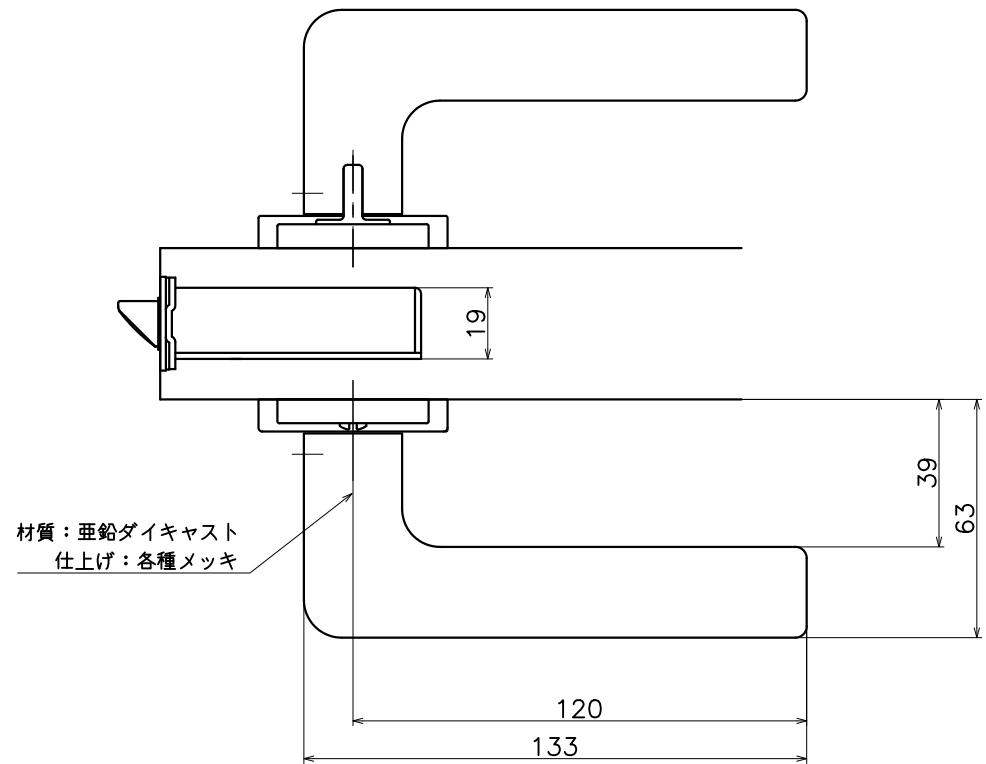


# 2-DTC-X-LJ

表面処理	コード
クローム	2-DTC-C-LJ
サテンニッケル	2-DTC-N-LJ
パールブラック	2-DTC-GQ-LJ



Product name	Name	Code
レバーハンドルセット	-	表参照
Lever Handle Set	-	Ver01
<b>KAWAJUN</b> 河淳株式会社	Dim	Geo
	s= 1:2	外形図