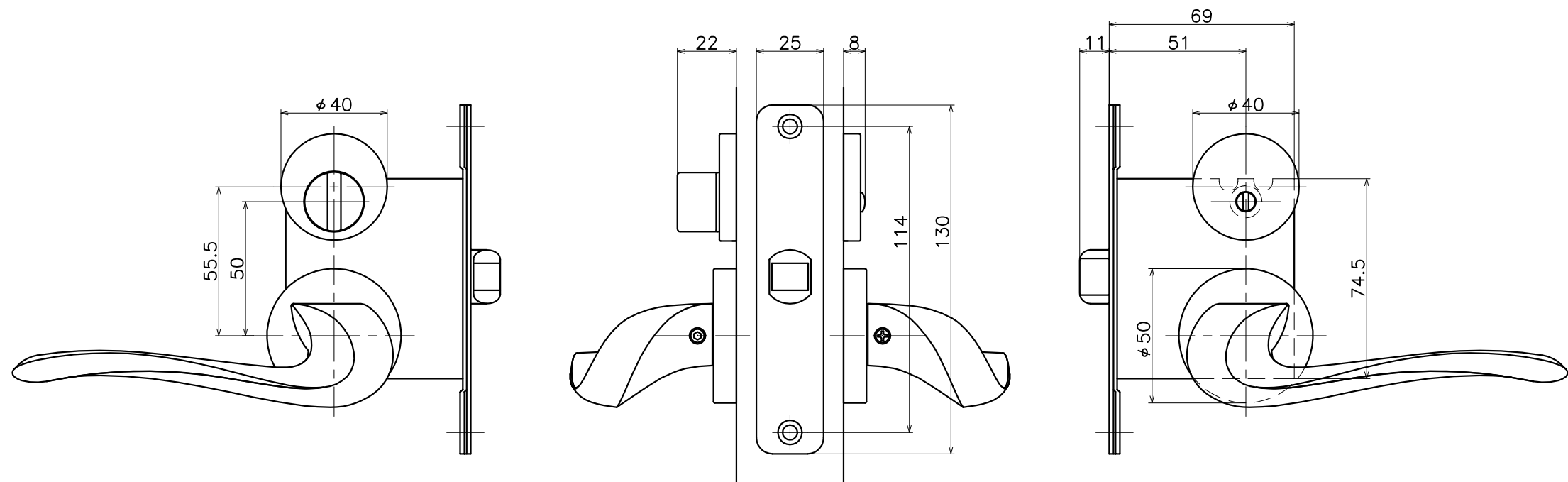
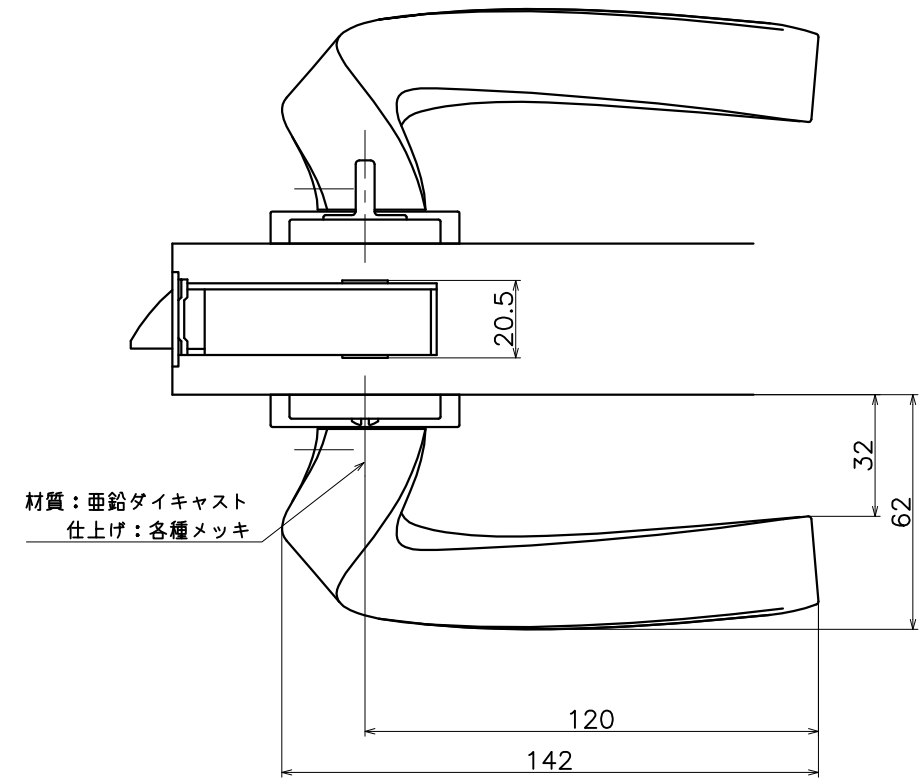


2-DZC-X-LW

表面处理	コード
クローム	2-DZC-C-LW
パールクローム	2-DZC-B-LW
サテンニッケル	2-DZC-N-LW



(S=1:2)

KAWAJUN

河渾株式会社