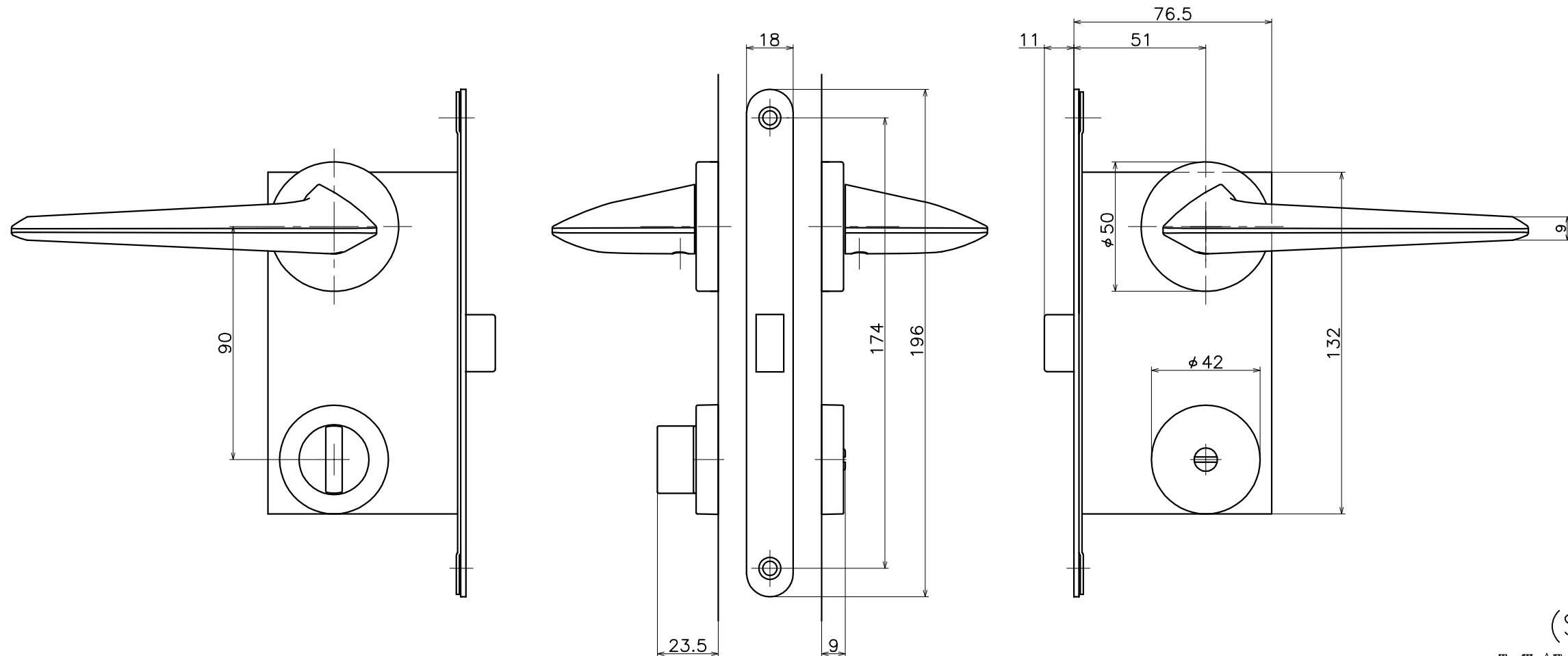
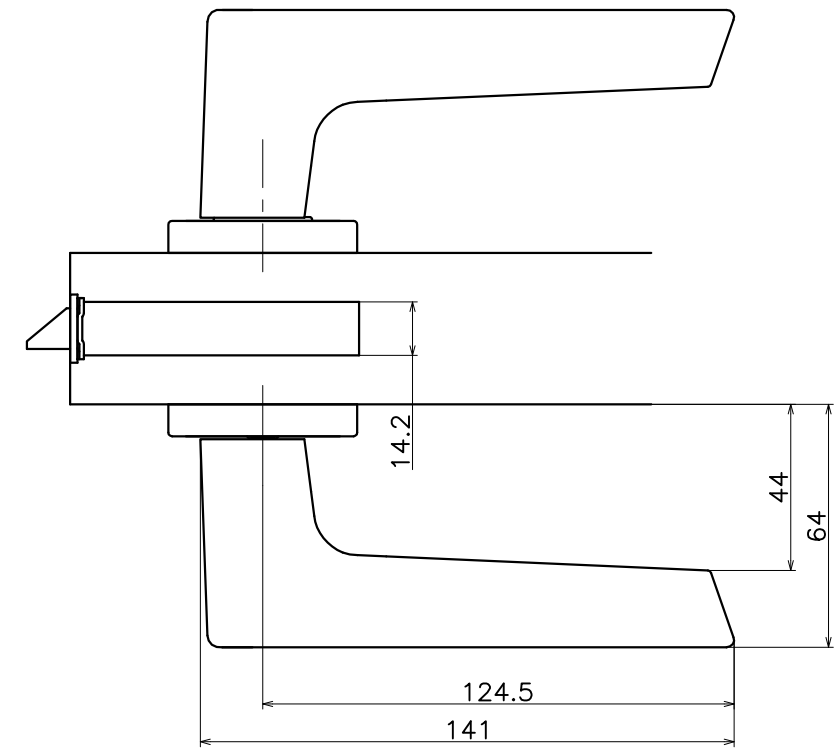


2-E9C-X-LM

材質：真鍮

表面処理	コード
クローム	2-E9C-C-LM
サテンクローム+クローム	2-E9C-JC-LM
サテンニッケル	2-E9C-N-LM
パールブラック	2-E9C-GQ-LM



(S=1:2)

KAWAJUN

河津株式会社