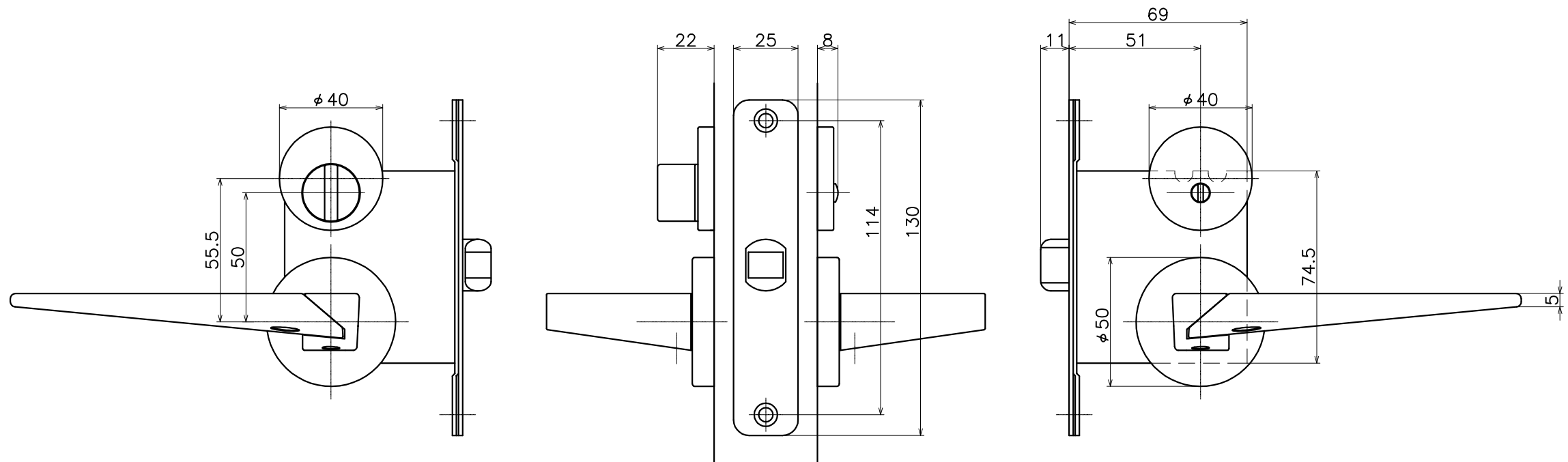
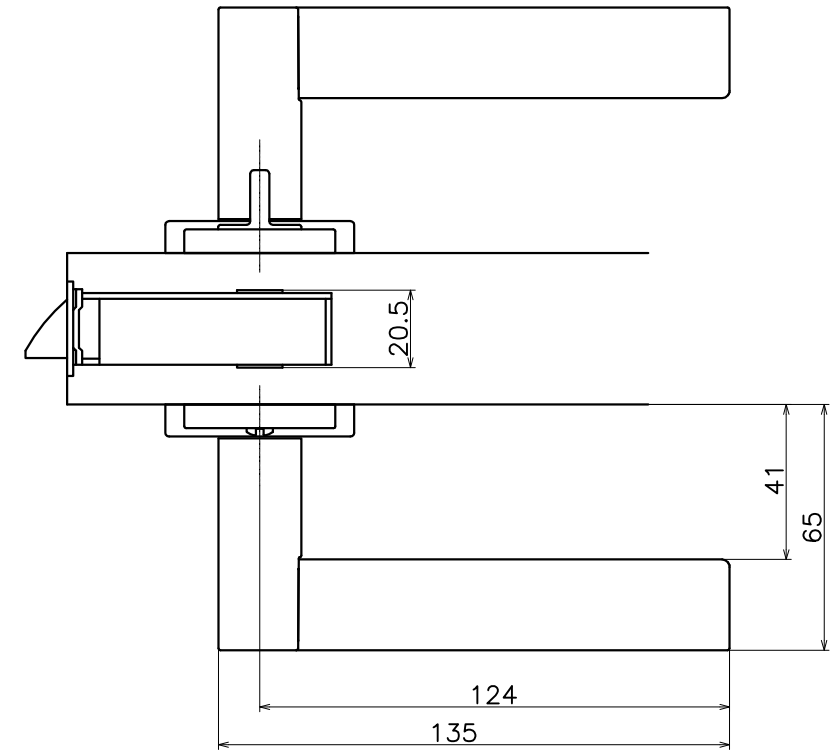


2-FNC-X-LW

材質：亜鉛ダイキャスト

表面処理：本体	表面処理：握り	コード
クローム	サテンニッケル	2-FNC-CN-LW
	ダークアンバー	2-FNC-C4Q-LW



(S=1:2)

KAWAJUN

河渾株式会社