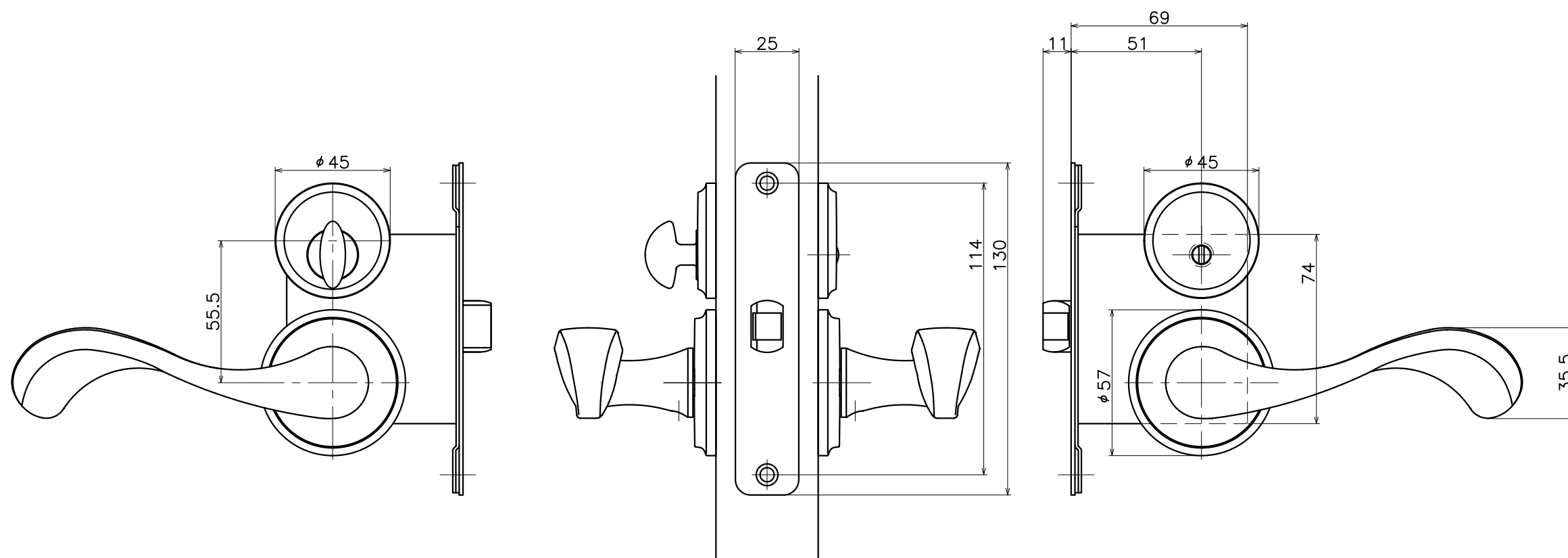
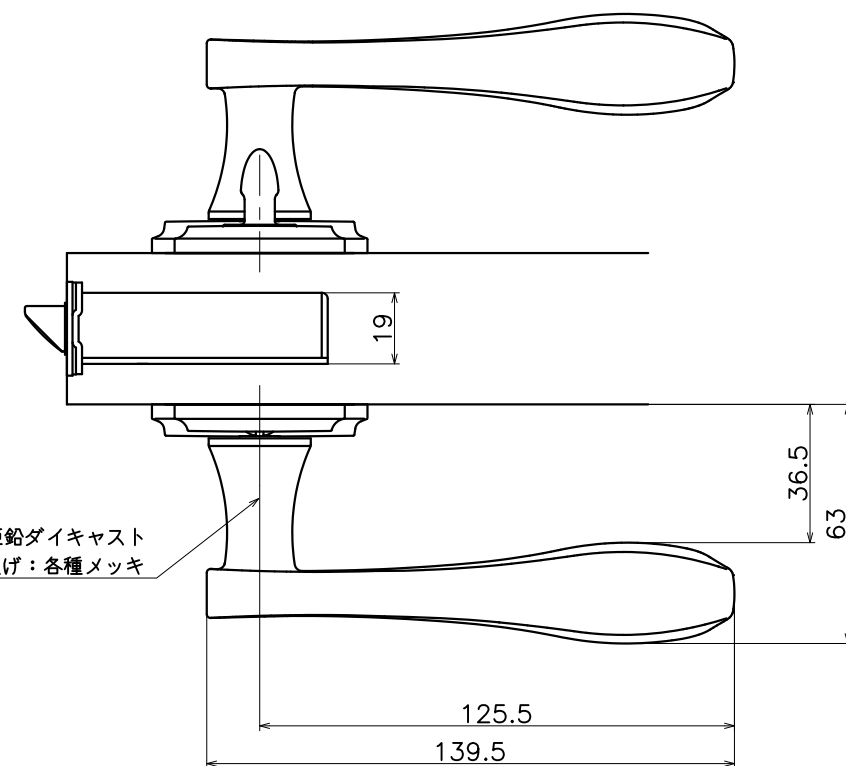


Ver	Date	Engineering change notice	Dwg	App
1	2018/02/13	新規出図	KAWAJUN	KAWAJUN

2-GKB-X-LJ

表面处理	コード
アイアンブラック	2-GKB-038-LJ

材質：亜鉛ダイキャスト
仕上げ：各種メッキ



Product name	Name	Code
レバーハンドルセット	-	表参照
Lever Handle Set	-	Ver01
KAWAJUN 河渾株式会社	Dim	Geo
	⊙ □	
s= 1:2	外形図	