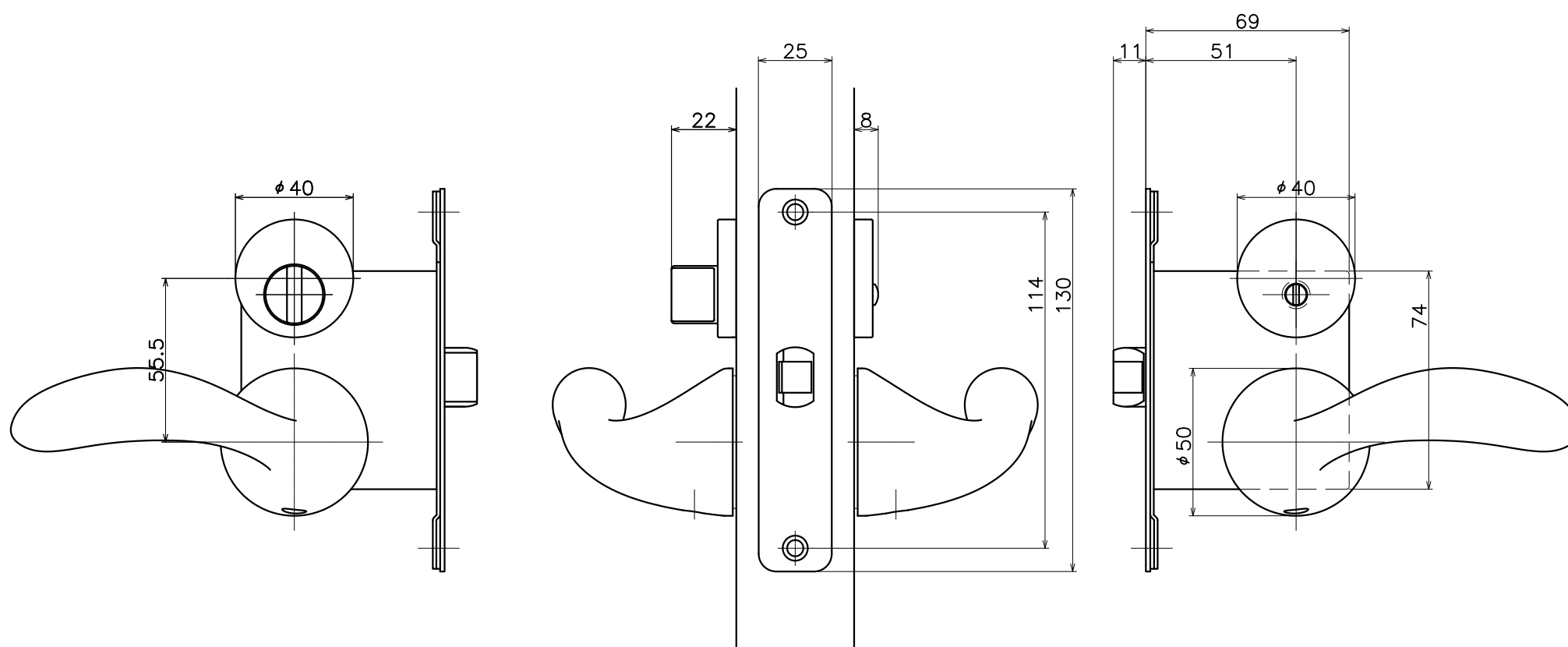
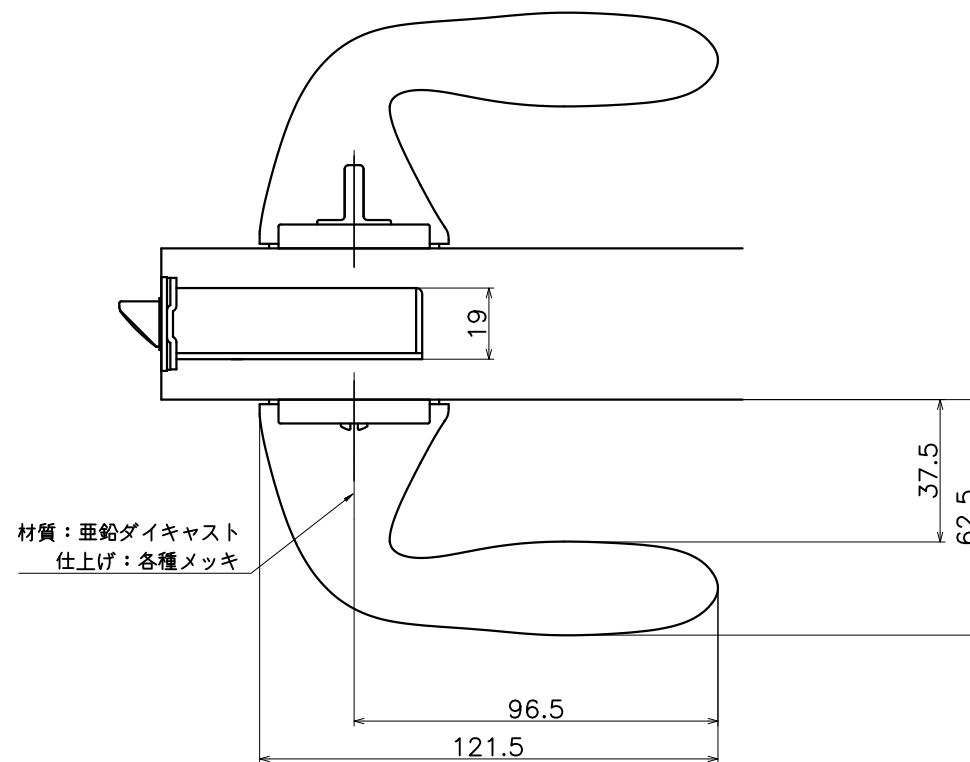


Ver	Date	Engineering change notice	Dwg	App
1	2018/02/05	新規出図	KAWAJUN	KAWAJUN

2-GNC-X-LJ

表面処理	コード
クローム	2-GNC-C-LJ
サテンニッケル	2-GNC-N-LJ
パールブラック	2-GNC-GQ-LJ



Product name	Name	Code
レバーハンドルセット	-	表参照
Lever Handle Set	-	Ver01
KAWAJUN 河渥株式会社	Dim	Geo
	s= 1:2	外形図