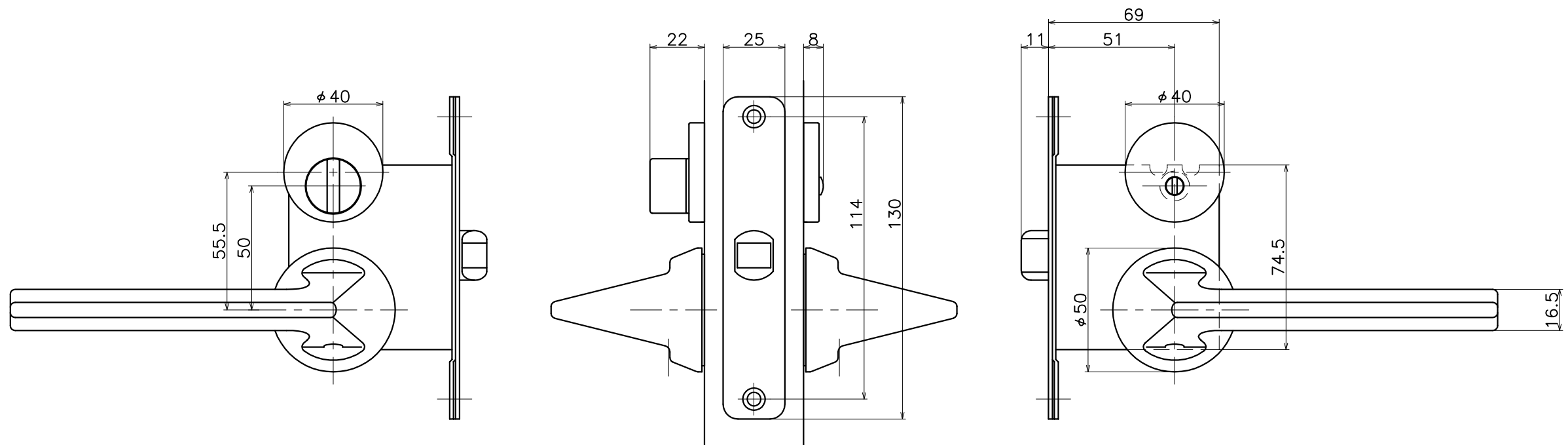
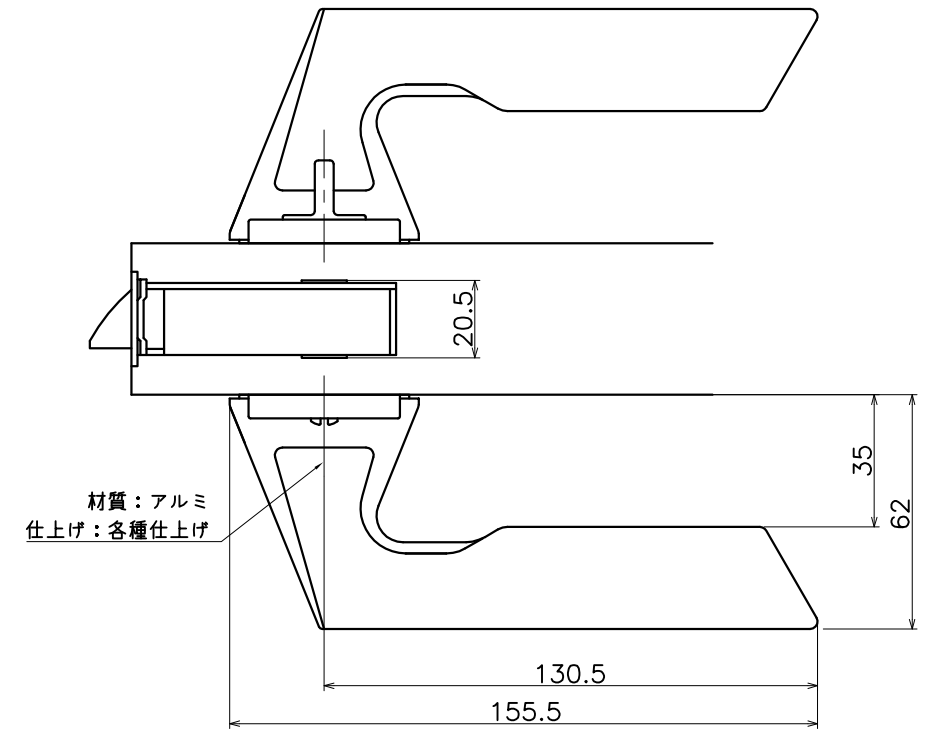


2-H1C-X-LW

表面処理	コード
ポリッシュ	2-H1C-P-LW
プラストシルバー	2-H1C-S-LW
プラストブラック	2-H1C-K-LW



(S=1:2)

KAWAJUN

河渾株式会社