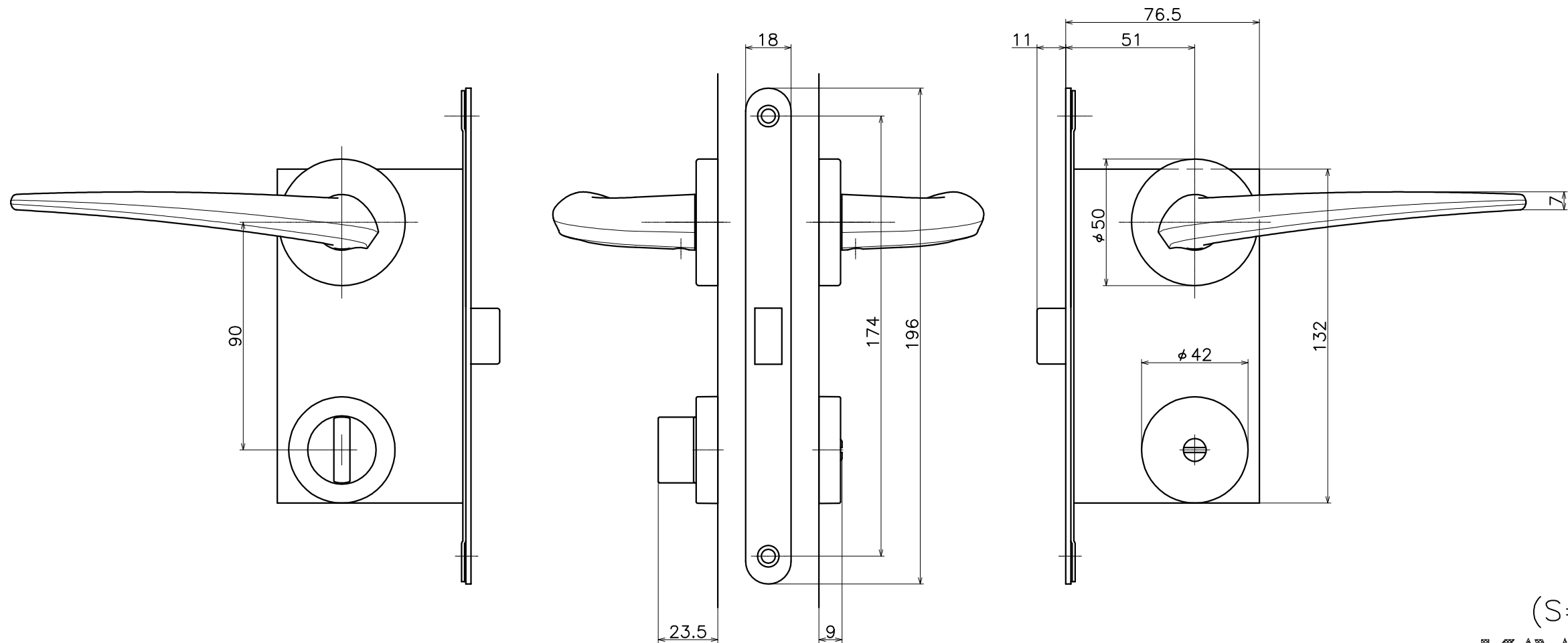
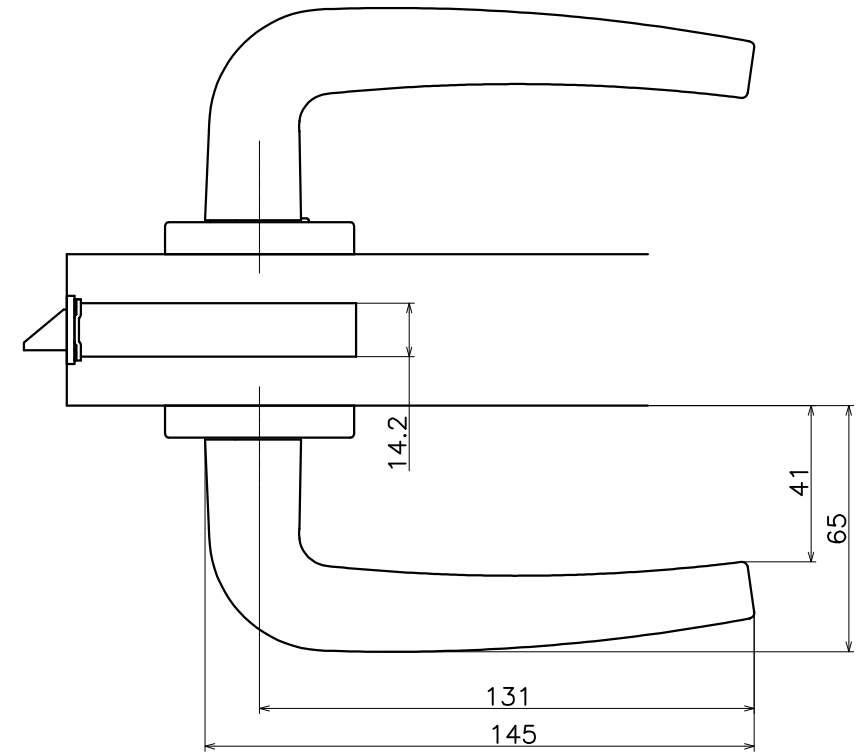


2-H4C-X-LM

材質：真鍮

表面処理	コード
クローム	2-H4C-C-LM
サテンクローム+クローム	2-H4C-JC-LM
サテンニッケル	2-H4C-N-LM
パールブラック	2-H4C-GQ-LM



(S=1:2)

KAWAJUN

河津株式会社