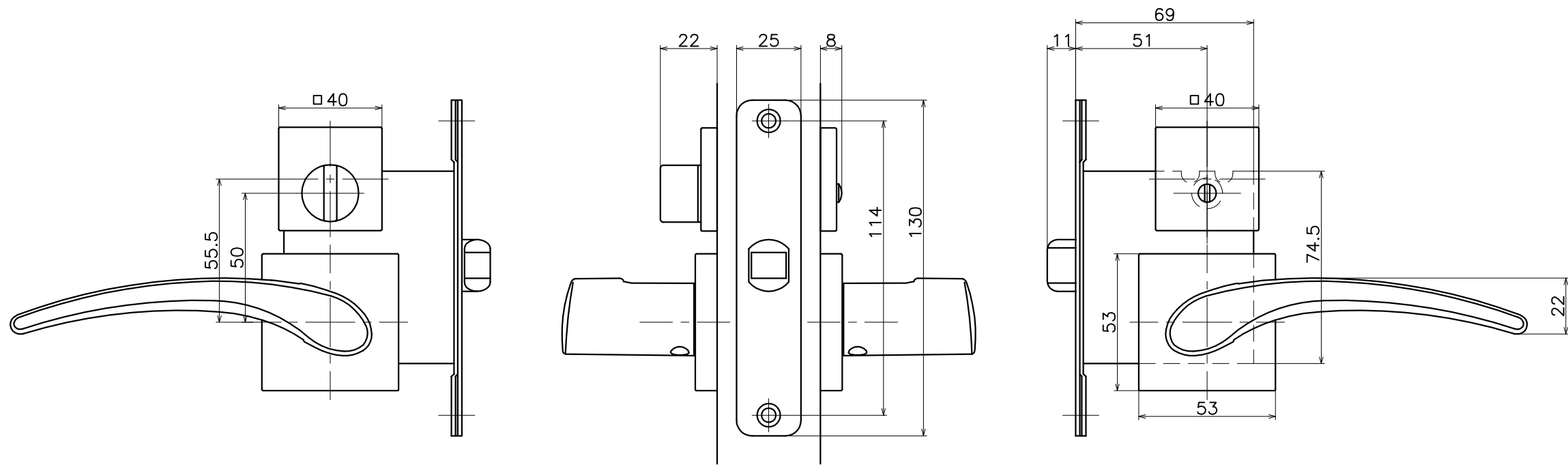
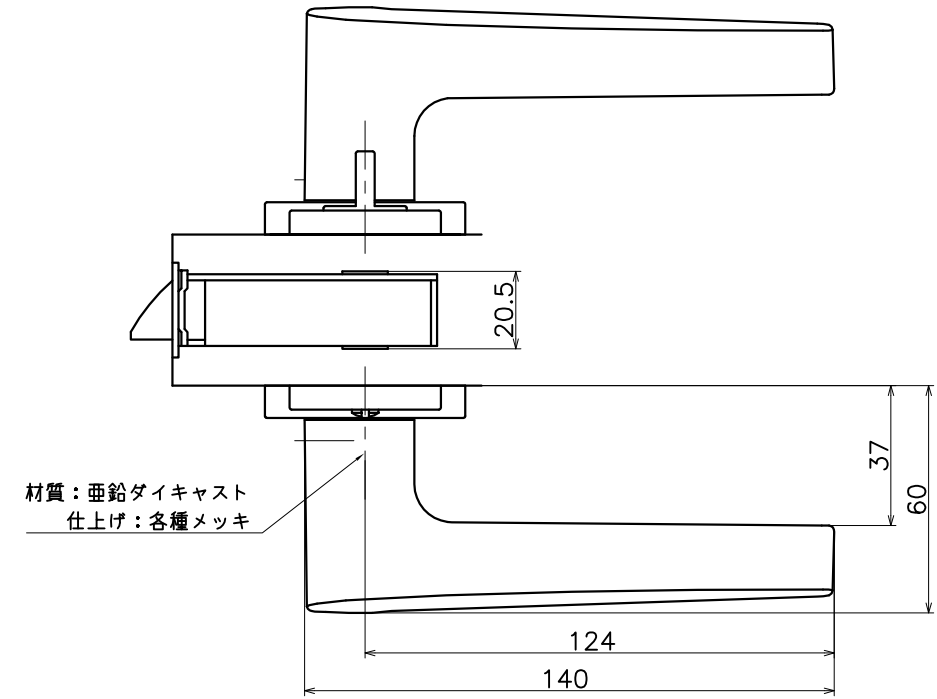


2-H5T-X-LW-2

表面処理	コード
クローム	2-H5T-C-LW-2
サテンニッケル+本金メッキ	2-H5T-GN-LW-2
ミラーニッケル	2-H5T-D-LW-2



(S=1:2)

KAWAJUN

河渾株式会社