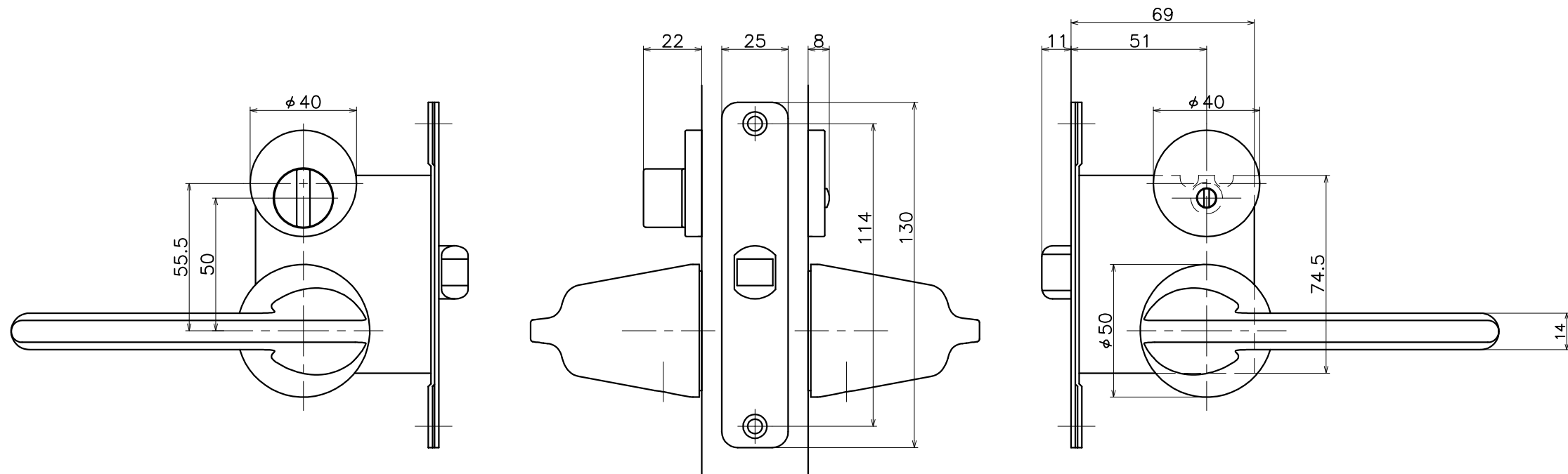
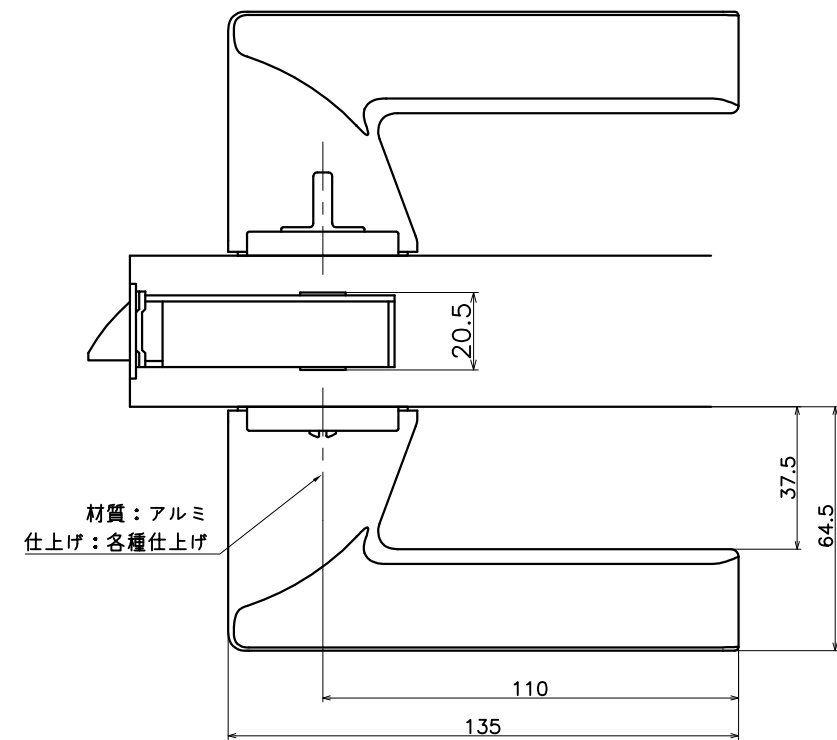


2-HCC-X-LW

| 表面処理 | コード |
|----------|------------|
| プラストシルバー | 2-HCC-S-LW |
| プラストブラック | 2-HCC-K-LW |



(S=1:2)

KAWAJUN

河渾株式会社
2014/12/19