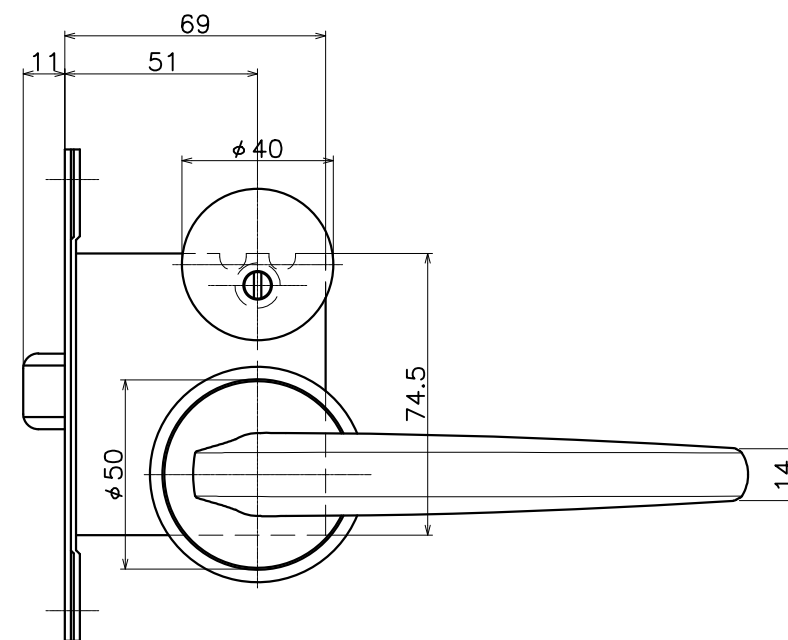
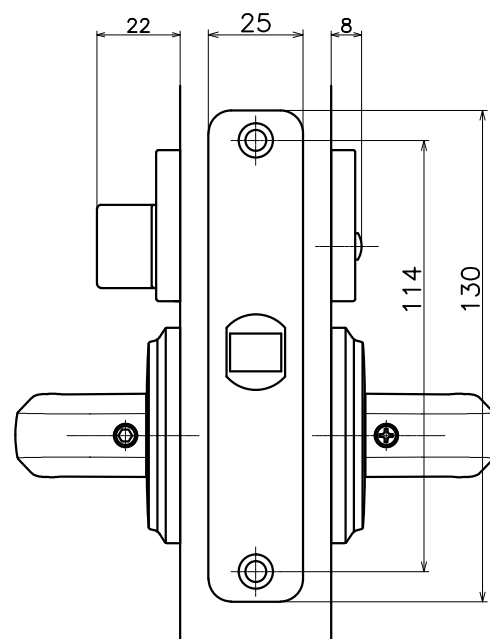
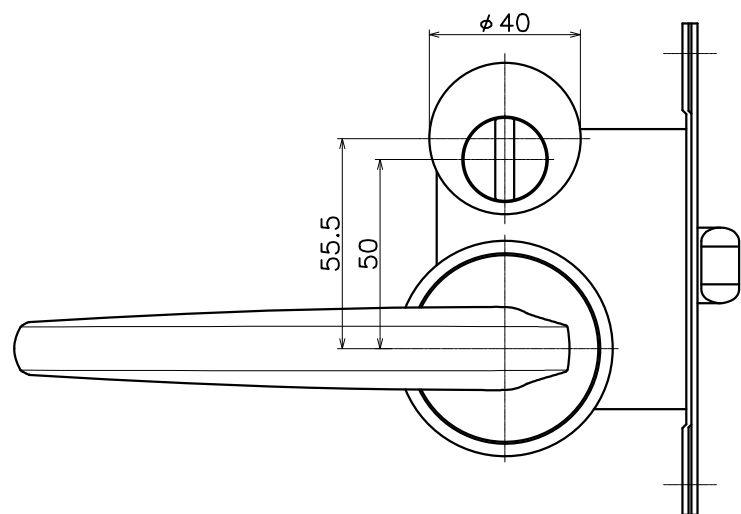
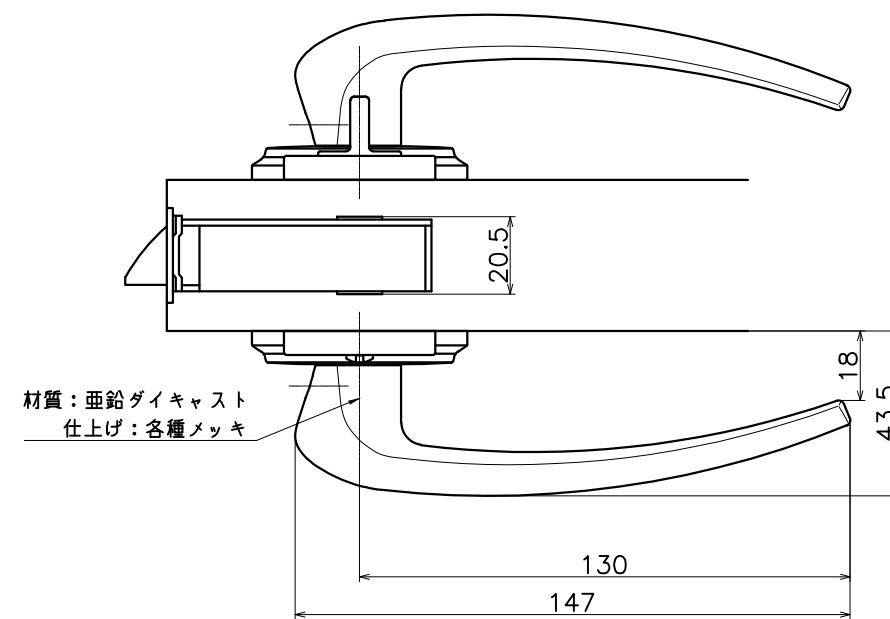


# 2-HZB-X-LW

表面処理:	コード
クローム	2-HZB-C-LW
ミラーニッケル	2-HZB-D-LW
ダークアンバー	2-HZB-4Q-LW



(S=1:2)

**KAWAJUN**

河淳株式会社  
2015/02/10