

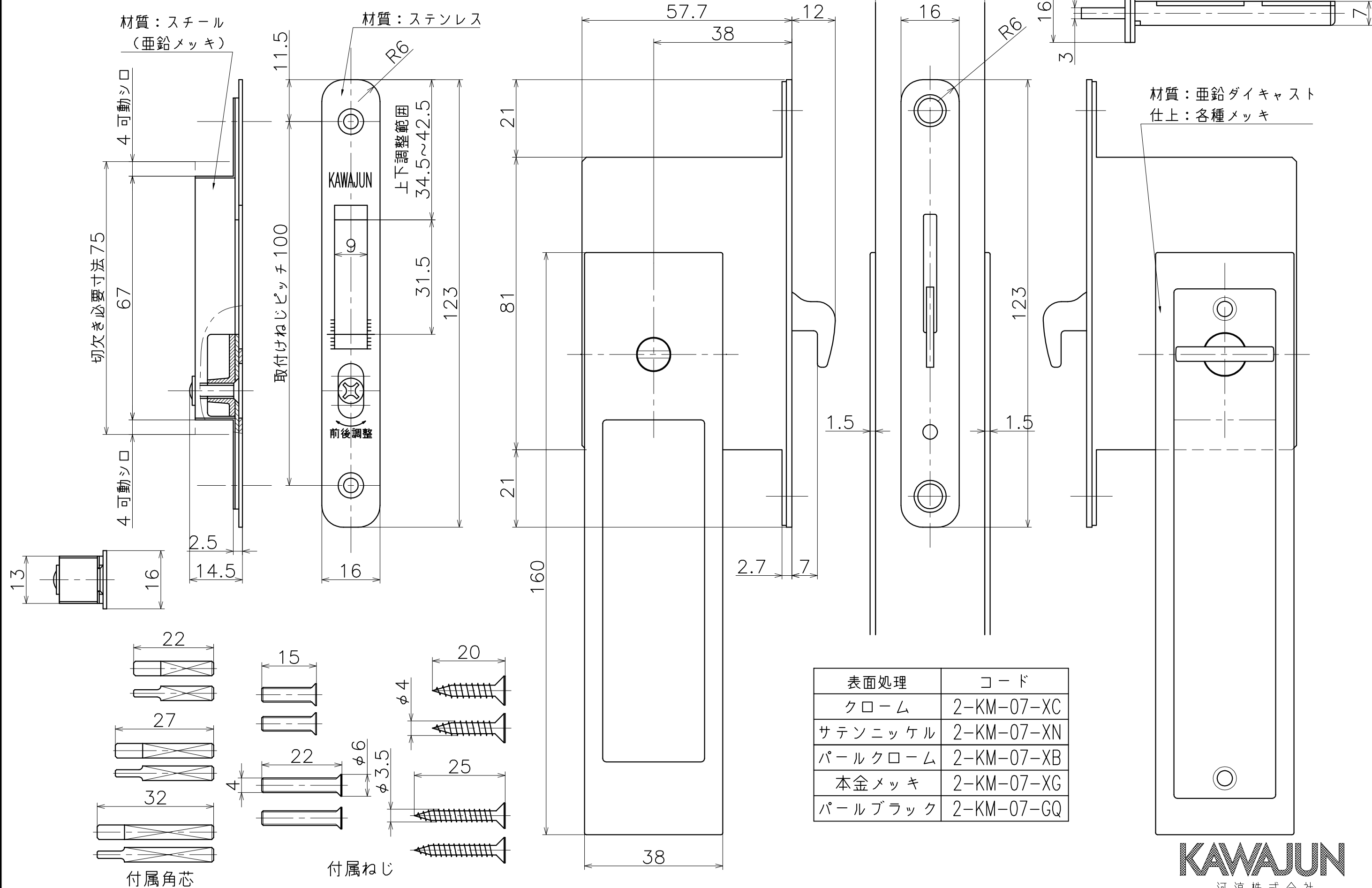
2-KM-07-X

対応扉厚：28~42

材質：スチール
(亜鉛メッキ)

材質：ステンレス

材質：亜鉛ダイキャスト
仕上：各種メッキ



表面処理	コード
クローム	2-KM-07-XC
サテンニッケル	2-KM-07-XN
パールクローム	2-KM-07-XB
本金メッキ	2-KM-07-XG
パールブラック	2-KM-07-GQ