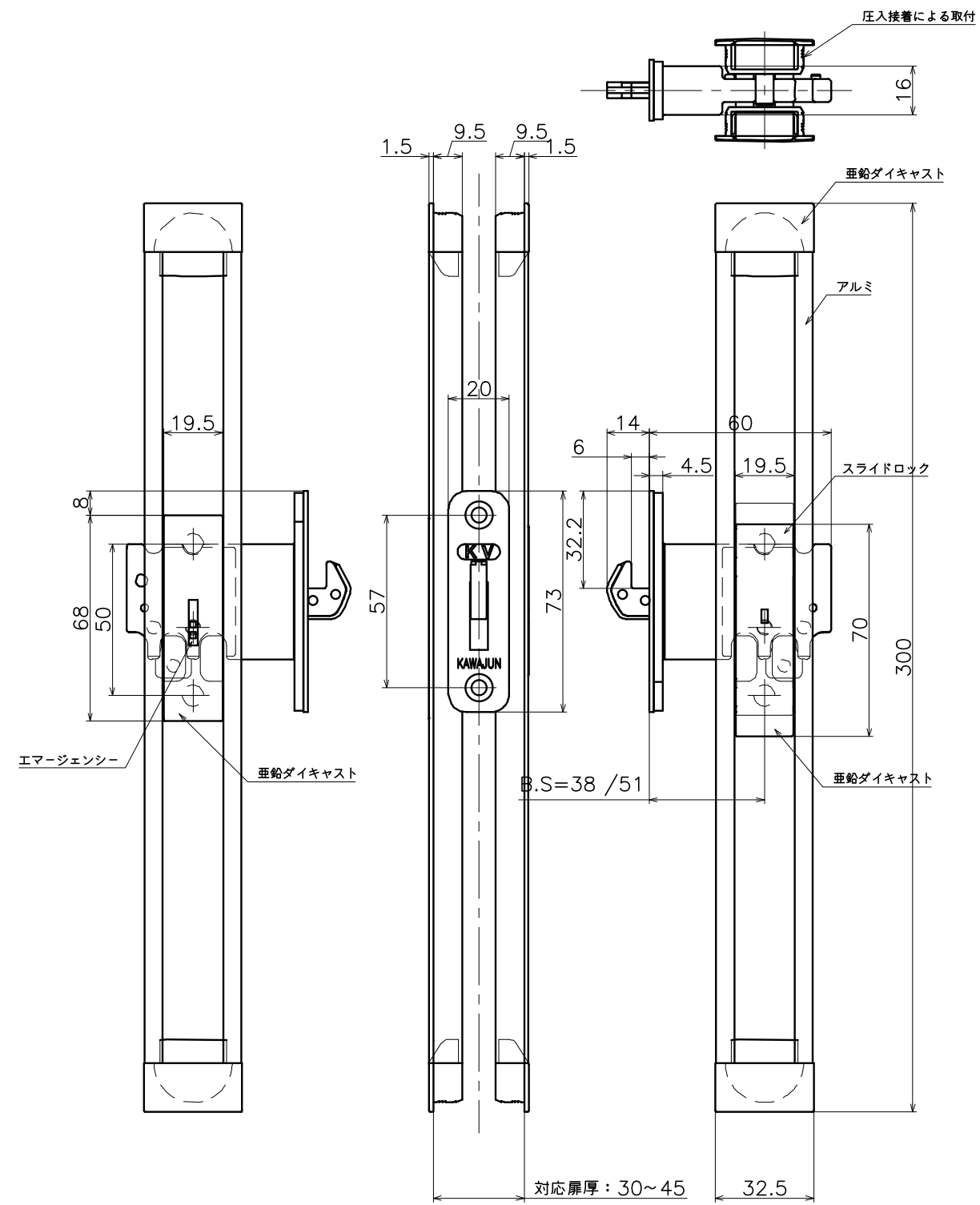


1 | 2 | 3 | 4 | 5 | 6

Ver	Date	Engineering change notice	Dwg	App
1	2021/08/06	新規出図	KAWAJUN	KAWAJUN

# 2-KV-01-X-300

コード	アルミ引き手仕上げ	鍍及びエンドキャップ仕上げ
2-KV-01-SCC-300	プラストシルバー	クローム
2-KV-01-ZNN-300	ステンカラーヘアライン	サテンニッケル



Product name	Name	Code
鎌錠	-	-
Sickle Lock	-	Ver01
<b>KAWAJUN</b> 河渚株式会社	Dim	Geo
	S= 1:2	外形図

1 | 2 | 3 | 4 | 5 | 6

A3