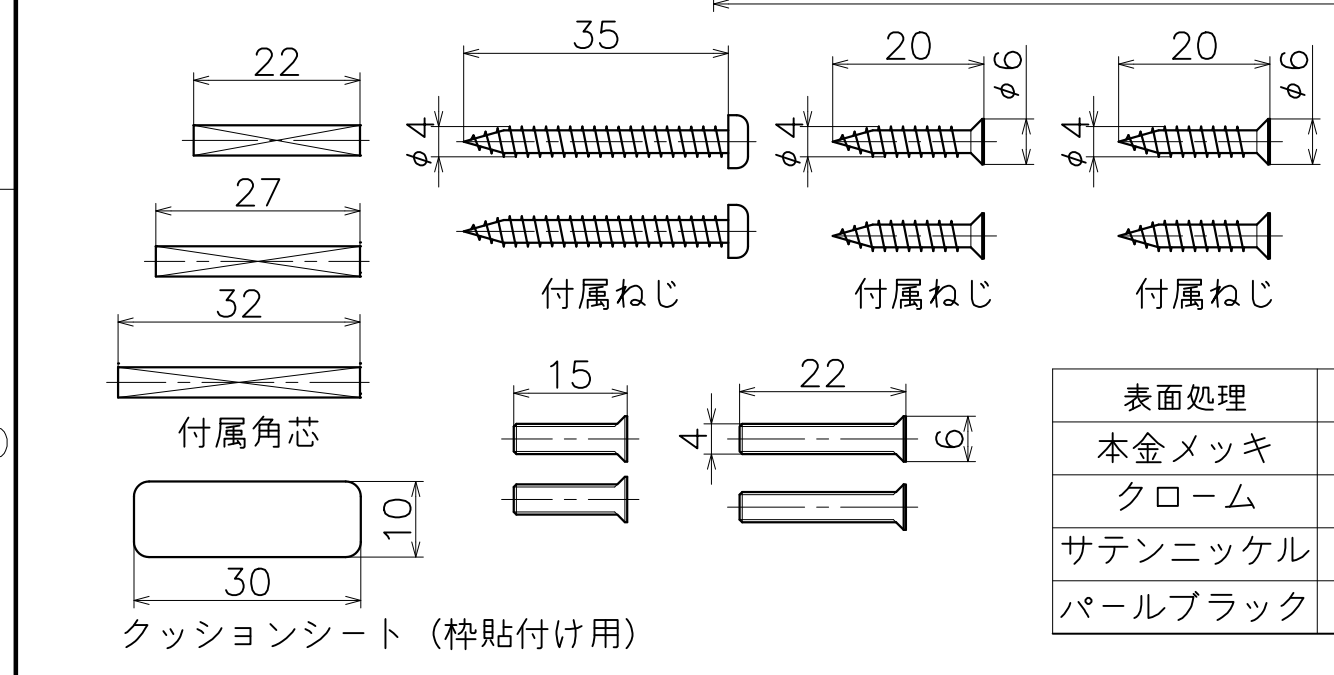
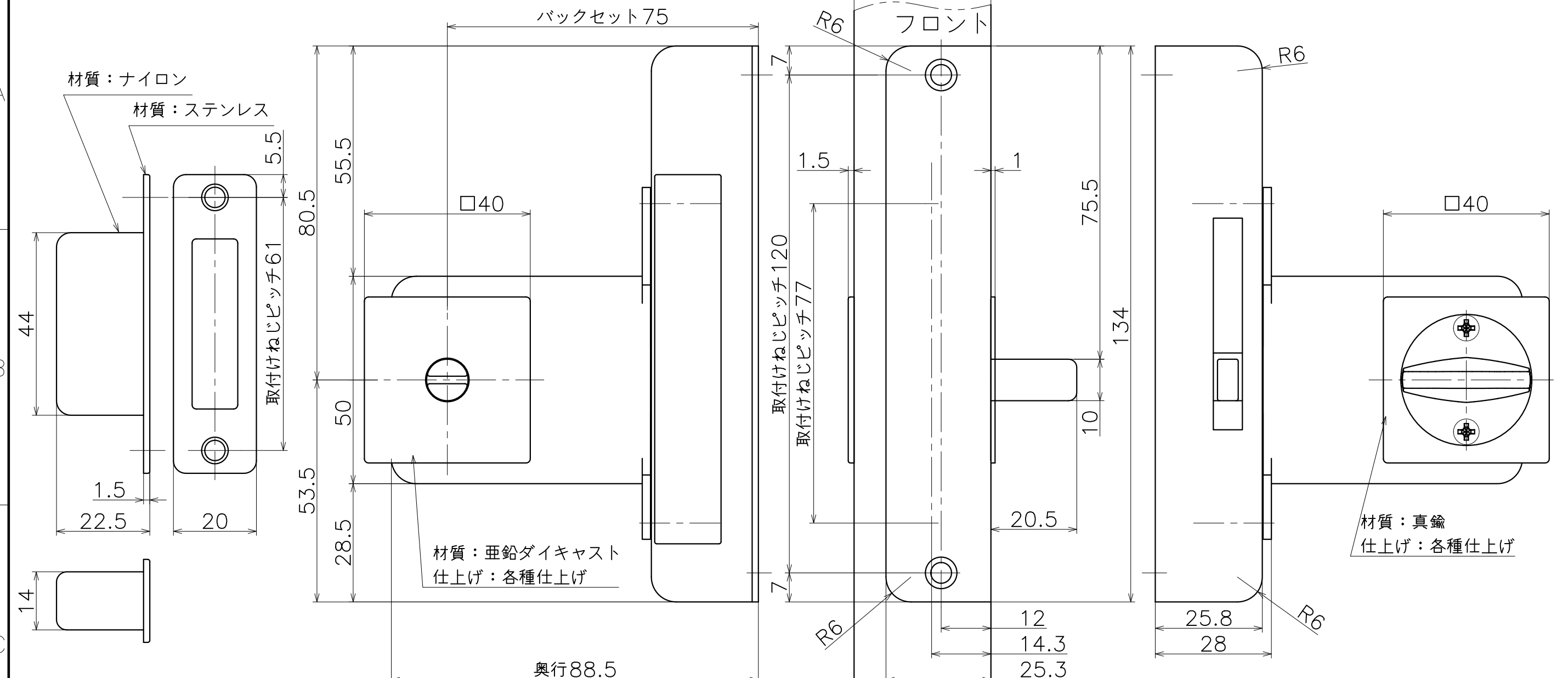


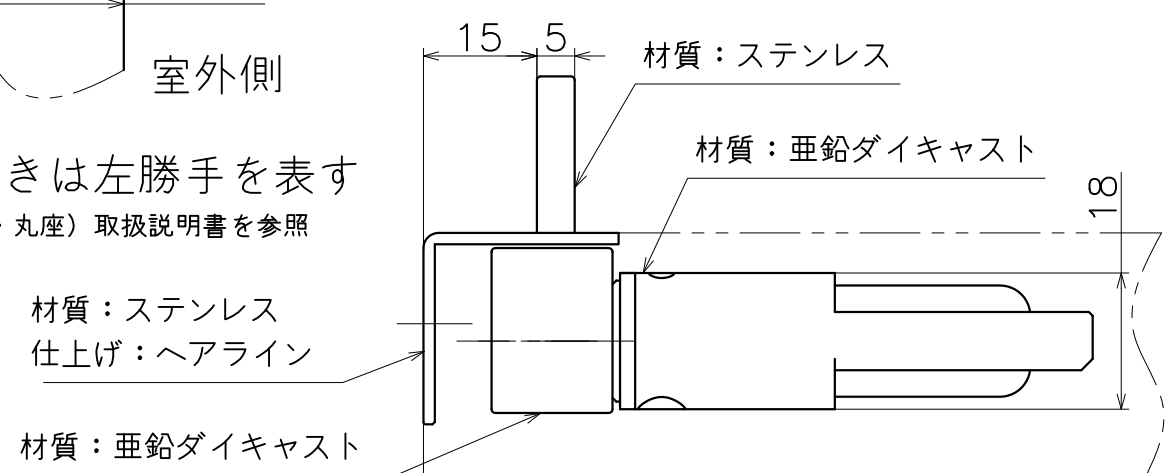
2-KY-18-X

Ver	Date	Engineering change notice	Dwg	App
1	2018/03/08	新規出図	KAWAJUN	KAWAJUN



本図との記載向きは左勝手を表す
※勝手違いは鎌錠(角座・丸座)取扱説明書を参照

表面処理	code
本金メッキ	2-KY-18-XG
クローム	2-KY-18-XC
サテンニッケル	2-KY-18-XN
パールブラック	2-KY-18-GQ



Product name	Name	Code
アウトセット引戸錠	-	表参照
Outset Sickle Lock	-	Ver01

KAWAJUN 河渚株式会社	Dim	Geo	S= 1:1	外形図