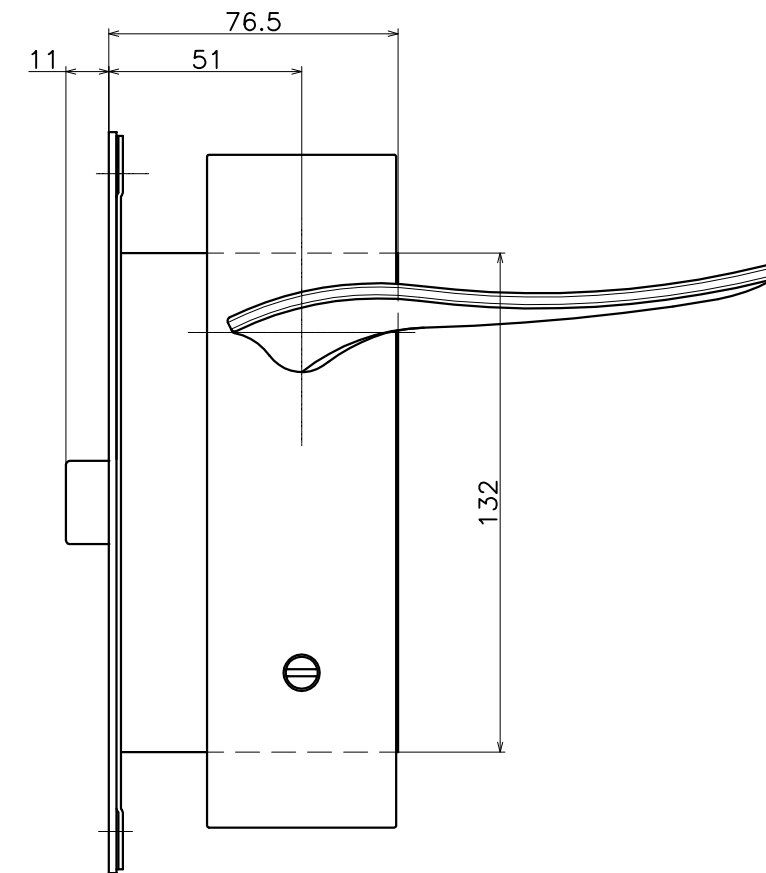
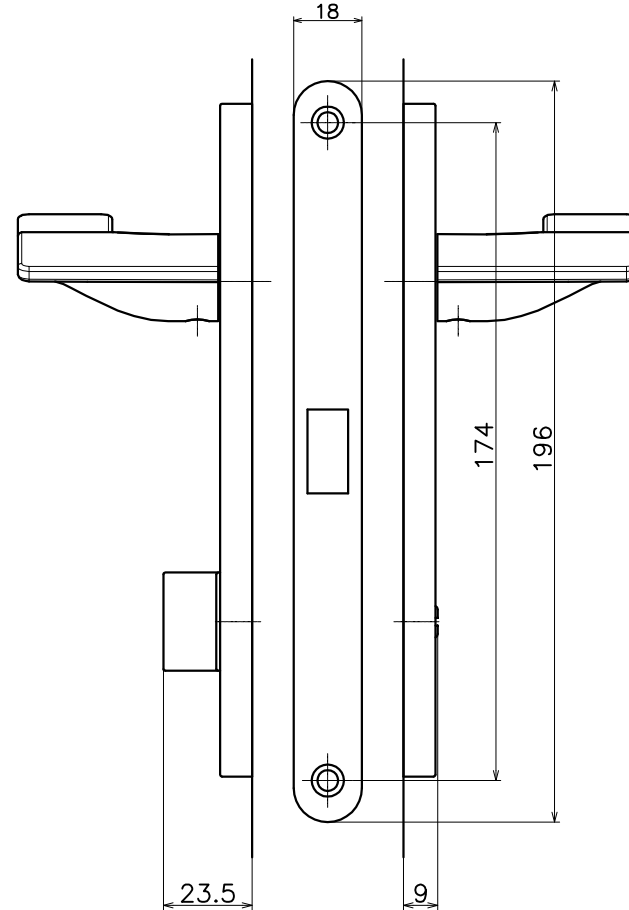
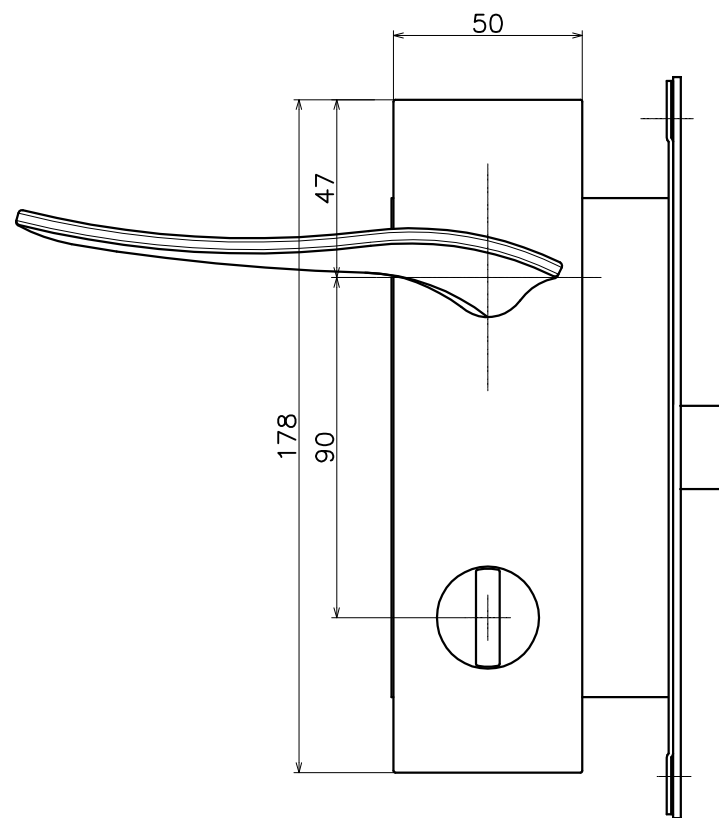
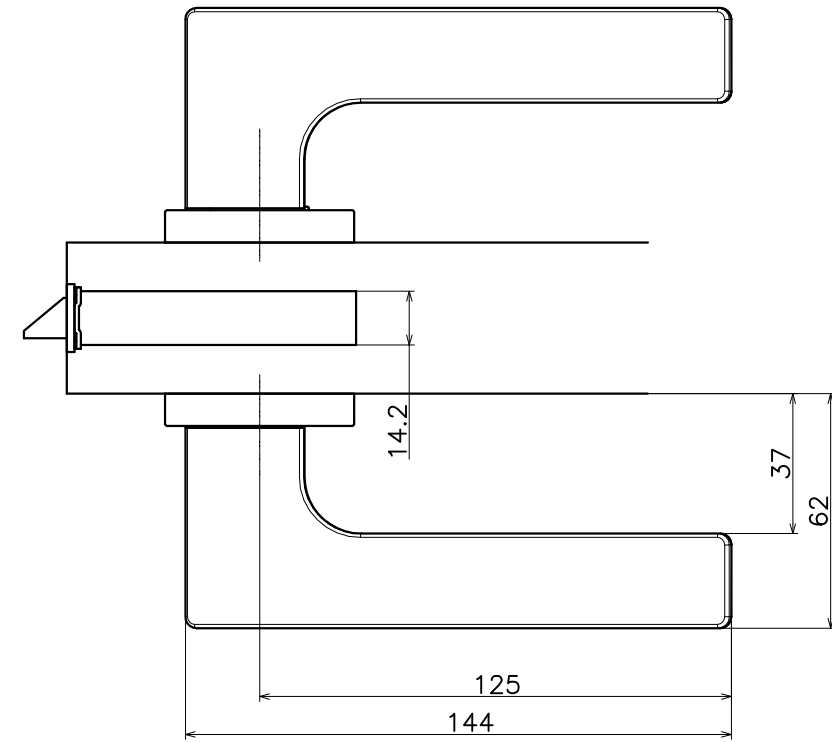


# 2-L9Z-X-LM

材質：真鍮

表面処理	コード
クローム	2-L9Z-C-LM
サテンクローム+クローム	2-L9Z-JC-LM
サテンニッケル	2-L9Z-N-LM
パールブラック	2-L9Z-GQ-LM



(S=1:2)

**KAWAJUN**

河津株式会社