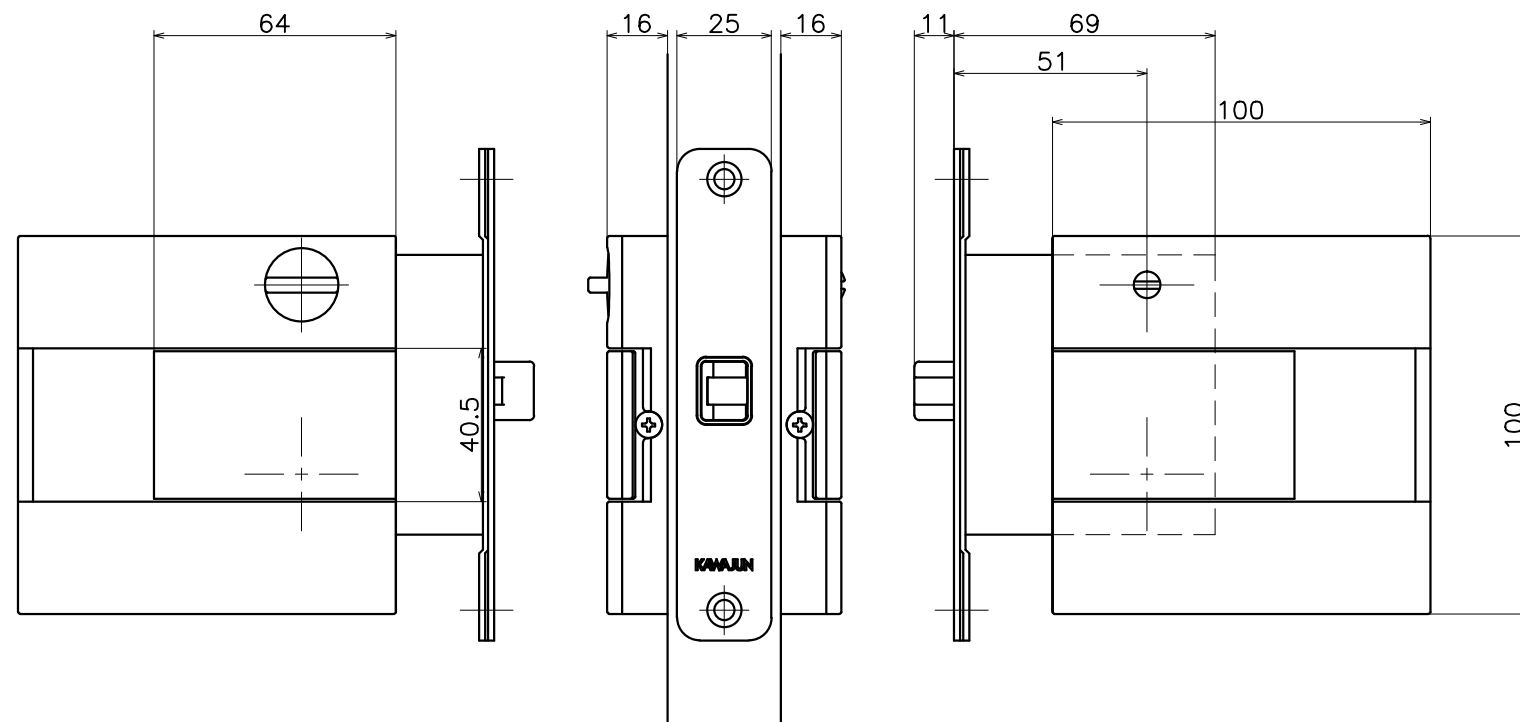
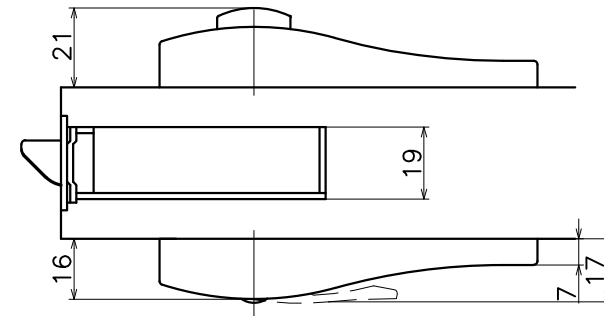


# 2-LP-01-X--R

材質：亜鉛ダイキャスト

表面処理：	コード
クローム	2-LP-01-XC-R
サテンニッケル	2-LP-01-XN-R



(S=1:2)

**KAWAJUN**

河渾株式会社  
2016/08/01