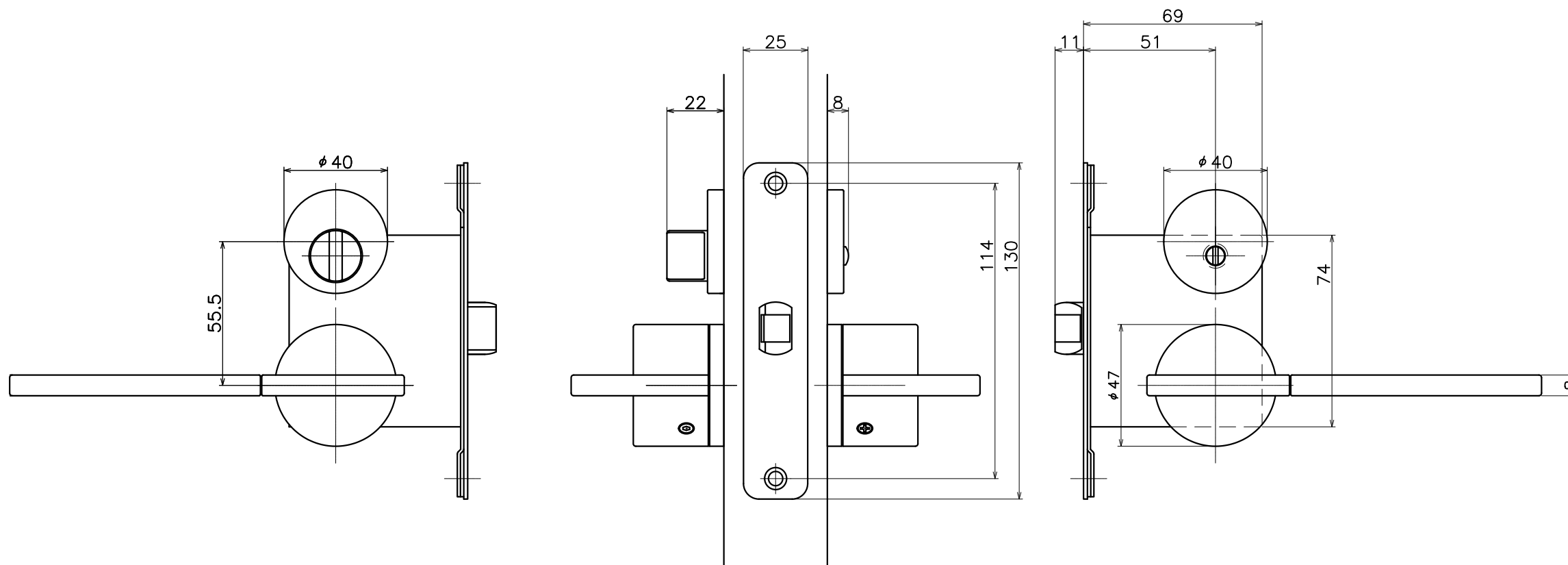
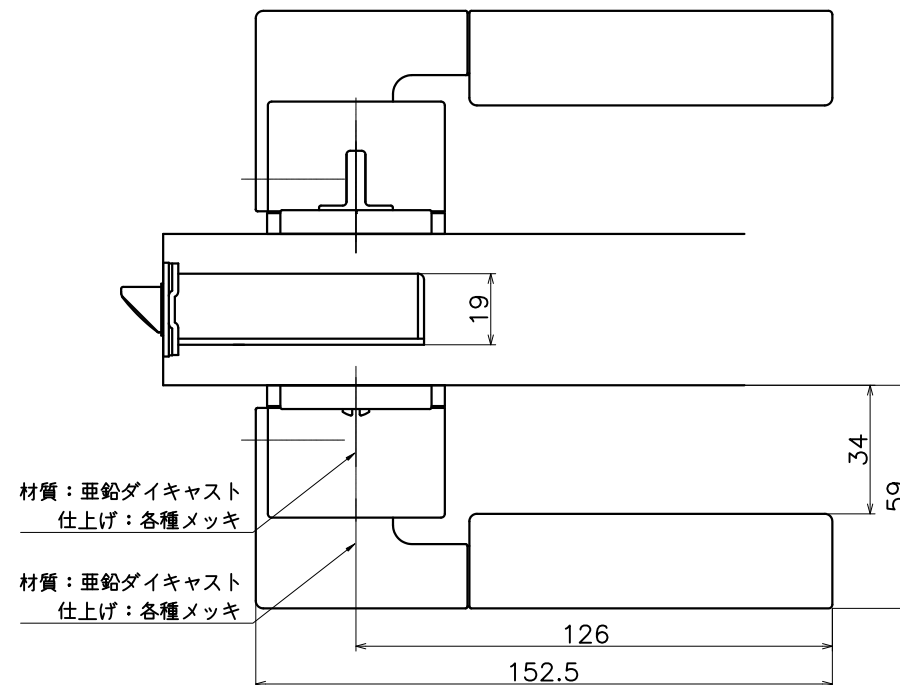


Ver	Date	Engineering change notice	Dwg	App
1	2019/11/20	新規出図	KAWAJUN	KAWAJUN

2-M9C-X-LJ

表面処理：脚部	表面処理：握り	コード
クローム	クローム	2-M9C-C-LJ
サテンニッケル	サテンニッケル	2-M9C-N-LJ
ダークアンバー	ダークアンバー	2-M9C-4Q-LJ



Product name	Name	Code
レバーハンドルセット	-	表参照
Lever Handle Set	-	Ver01
KAWAJUN 河淳株式会社	Dim	Geo
	s= 1:2	外形図