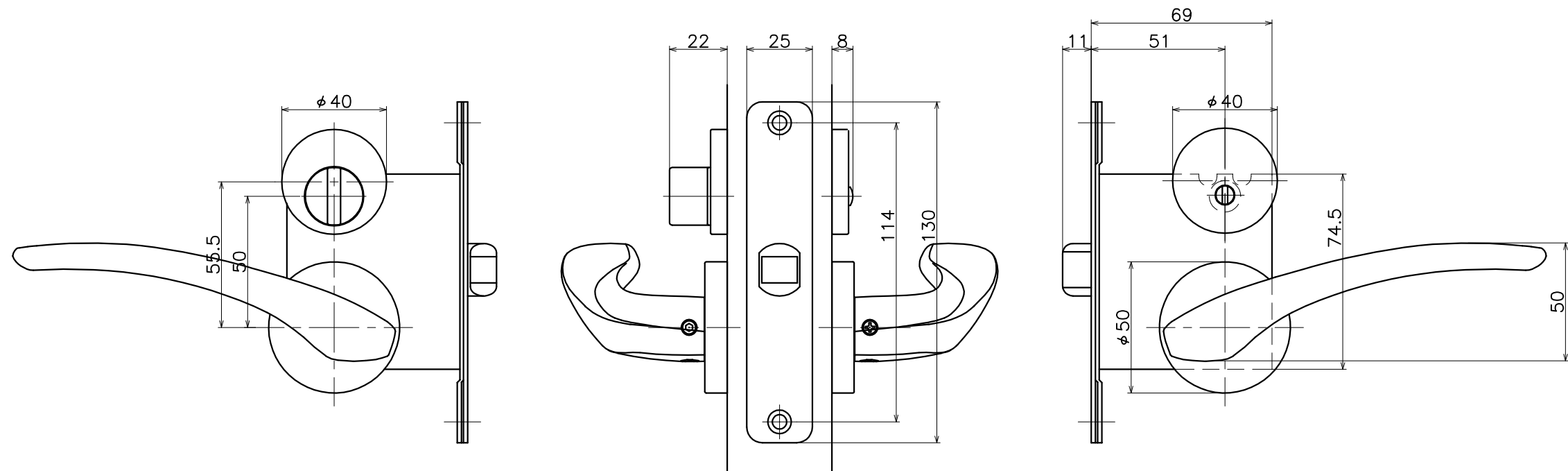
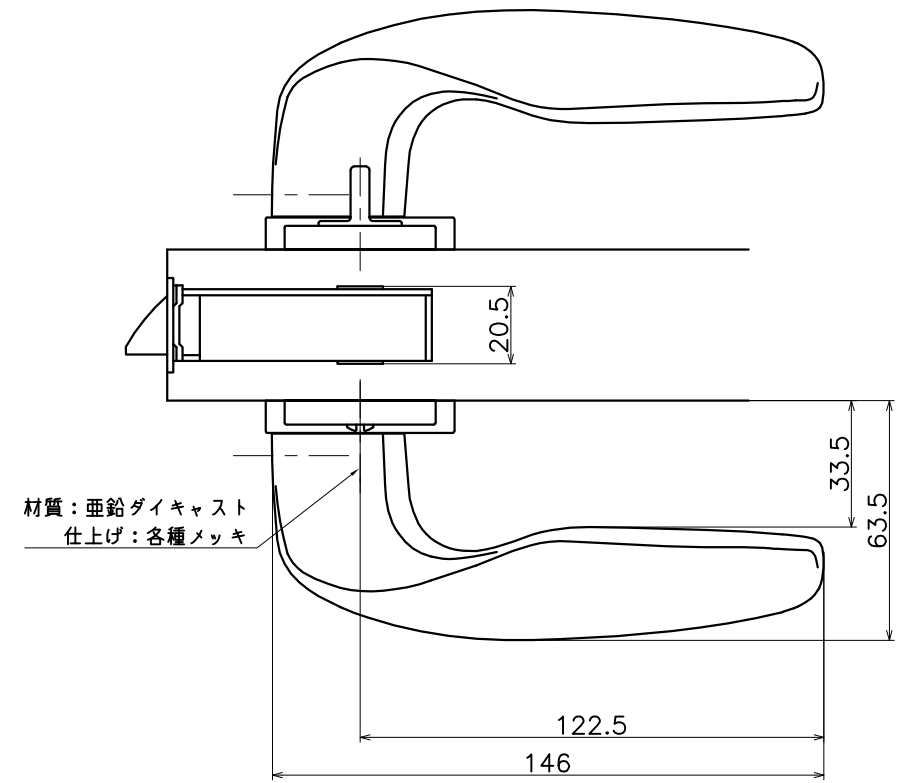


2-N5C-X-LW

表面処理	コード
クローム	2-N5C-C-LW
サテンニッケル	2-N5C-N-LW
ミラーニッケル	2-N5C-D-LW



(S=1:2)

KAWAJUN

河津株式会社